

JA くらべの現況

(平成 31 年度 黒部市農業協同組合ディスクロージャー誌)

***** 経 営 理 念 *****

組合員・地域住民との絆を大切に、
夢と活力に満ちた、信頼される JA づくり

令和 2 年 5 月

黒 部 市 農 業 協 同 組 合

目 次

ごあいさつ

1. 経営方針	5
2. 経営管理体制	5
3. 事業の概況（平成 31 年度）	6
4. 農業振興活動と地域貢献情報	9
5. リスク管理の状況	12
6. 自己資本の状況	24
7. 主な事業の内容	25

【経営資料】

I 決算の状況

1. 貸借対照表	35
2. 損益計算書	36
3. キャッシュ・フロー計算書	37
4. 注記表	38
5. 剰余金処分計算書	59
6. 部門別損益計算書	60

II 損益の状況

1. 最近の 5 事業年度の主要な経営指標	62
2. 利益総括表	63
3. 資金運用収支の内訳	63
4. 受取・支払利息の増減額	63

III 事業の概況

1. 信用事業

(1) 貯金に関する指標

① 科目別貯金平均残高	64
② 定期貯金平均残高	64

(2) 貸出金等に関する指標

① 科目別貸出金平均残高	64
② 貸出金の金利条件別内訳残高	64
③ 貸出金の担保別内訳残高	65
④ 債務保証見返額の担保別内訳残高	65
⑤ 貸出金の用途別内訳残高	65
⑥ 貸出金の業種別内訳残高	66
⑦ 主要な農業関係の貸出金残高	67
⑧ リスク管理債権の状況	68
⑨ 金融再生法開示債権区分に基づく保全状況	68
⑩ 元本補てん契約のある信託に係る貸出金のリスク管理債権の状況	68
○ 「リスク管理債権」「金融再生法に基づく開示債権」と「自己査定における債務者区分」との関係	69
⑪ 貸倒引当金の期末残高及び期中の増減額	70
⑫ 貸出金償却の額	70

(3) 内国為替取扱実績	70
(4) 有価証券に関する指標	
① 種類別有価証券平均残高	70
② 商品有価証券種類別平均残高	70
③ 有価証券残存期間別残高	71
(5) 有価証券等の時価情報等	
① 有価証券の時価情報等	71
② 金銭の信託の時価情報等	71
③ デリバティブ取引、金融等デリバティブ取引、有価証券関連店頭デリバティブ取引	71
2. 共済取扱実績	
(1) 長期共済新契約高・長期共済保有高	72
(2) 医療系共済の入院共済金額保有高	72
(3) 介護共済・生活障害共済の介護共済金額保有高	72
(4) 年金共済の年金保有高	73
(5) 短期共済新契約高	73
3. 経済事業取扱実績	
(1) 買取購買品取扱実績	74
(2) 受託販売品取扱実績	74
4. 指導事業	75

IV 経営諸指標

1. 利益率	76
2. 貯貸率・貯証率	76

V 自己資本の充実の状況

1. 自己資本の構成に関する事項	77
2. 自己資本の充実度に関する事項	79
3. 信用リスクに関する事項	81
4. 信用リスク削減手法に関する事項	84
5. 派生商品取引及び長期決済期間取引の取引相手のリスクに関する事項	85
6. 証券化エクスポージャーに関する事項	85
7. 出資その他これに類するエクスポージャーに関する事項	85
8. リスク・ウェイトのみなし計算が適用されるエクスポージャーに関する事項	86
9. 金利リスクに関する事項	87

【役員等の報酬体系】

1. 役員	89
2. 職員等	90
3. その他	90

【JAの概要】

1. 機構図	92
2. 役員一覧	93
3. 組合員数	93
4. 組合員組織の状況	93
5. 特定信用事業代理業者の状況	93
6. 地区一覧	94
7. 店舗等のご案内	94

VI 連結情報

1. グループの概況	
(1) グループの事業系統図	95
(2) 子会社等の状況	95
(3) 連結事業概況（平成31年度）	95
(4) 最近5年間の連結事業年度の主要な経営指標	96
(5) 連結貸借対照表	97
(6) 連結損益計算書	98
(7) 連結キャッシュ・フロー計算書	99
(8) 連結注記表	100
(9) 連結余剰金計算書	104
(10) 連結事業年度のリスク管理債権残高	104
(11) 連結事業年度の事業別経常収益等	104
(12) 財務諸表の正確性等にかかる確認	105
2. 連結自己資本の充実の状況	
(1) 自己資本の構成に関する事項	106
法定開示項目掲載ページ一覧	108

(注) 1. 本冊子は、農業協同組合法第54条の3に基づいて作成したディスクロージャー誌です。
2. 本書内表示単位金額未満を切り捨てて表示している箇所があります。計の記載金額について記載項目の合計と一致しない箇所がありますのでご了承ください。

ごあいさつ

皆様には、平素より黒部市農業協同組合に格別なるご支援とご愛顧を賜り心より厚く御礼申し上げます。平成31年度ディスクロージャー誌を作成いたしましたのでご報告申し上げます。

国内景気は、昨年からの消費増税による駆け込み需要の反動減や暖冬の影響に伴い後退傾向にある状況です。しかし、軽微な状況より本来であれば、緩やかに回復へ向かうことを期待されていましたが、新型コロナウイルスの感染拡大が実体経済に影響を及ぼしてきているところであります。

農業情勢では、自由貿易や経済連携など大型貿易協定の発効に至り、日本農業にはかつてない農畜産物自由化に足を踏み入れることとなりました。また、米中貿易摩擦、イギリスEU離脱後の展開、中東地域情勢など海外経済の動向が最大のリスク要因を見込むことと、他の重要な金融サービスなどの分野を含め包括的な協定を狙うものであり今後の動向と、国内農業、農協へも大きな影響を及ぼすものと懸念するところであります。

農協を取り巻く情勢では、農業従事者の高齢化や世代交代、不耕作農地の増加による課題が山積する中、正組合員の減少、准組合員の増加と変化しており、組合員ニーズに対応した組織基盤の充実・強化が課題となっています。

また、平成28年改正農協法により、平成29年度からの第1次中期3ヵ年計画には、「農業者の所得増大」「農業生産の拡大」「地域の活性化」に向けた事業展開と、組織・事業・経営の革新を掲げ、業務執行体制の強化、農協の総合事業の業務の継続、職員の農家ふれあい訪問による農業体験など、農協の自己改革として取り組んで参りました。

令和元年産の稲作農業を顧みますと、夏場の猛暑や大型台風及び降雨など変動の多い気象となり、登熟期の高温による白未熟粒が多発したことから全国的に等級が下落したものの、生産者の徹底した肥培管理から、黒部米コシヒカリの1等比率は県内平均を上回る良好な成績となりました。

組合員、利用者皆様のご利用とご協力に感謝申し上げますとともに、今後とも一層のご支援とご協力を賜りますようお願い申し上げます。

黒部市農業協同組合
代表理事組合長 平野 正義

1. 経営方針

経営管理計画

第2次中期3カ年計画ならびに令和2年度基本方針に基づき、次の重点実施項目の実践に取り組めます。

(1) 持続可能な経営基盤の充実・強化

- ① 農協の自己改革をすすめ、持続可能な農業の実現、豊かでくらしやすい地域社会の実現、協同組合としての役割を發揮し、地域農業とくらしになくてはならない組織をめざします。
- ② 正組合員の円滑な世代交代、一戸複数組合員化を進め、准組合員の加入促進と地域農業振興の応援団としての意思反映に取り組めます。
- ③ 新たな事業展開の調査協議を含め、各事業における事業利益の確保に努めるとともに、農業分野ITなどの新技術、省力資材の活用と農作業の軽減・効率化に向けた情報提供をいたします。
- ④ 独占禁止法、食品衛生法の対応を踏まえたコンプライアンスの高揚と「内部統制システム基本方針」に基づき、内部監査機能の高度化による経営管理態勢の強化に取り組めます。

(2) 業務執行体制の強化と組合員・利用者接点の再構築

- ① 「担い手」「販売・経営のプロ」の理事登用及び女性役員・総代の登用の維持を図り、健全性のある経営の向上に努めます。
- ② 組合員・利用者への機能・サービス提供の維持・向上等と事業機能の利便性・効率化を図るため、店舗の機能別・ATMの再編協議と業務運営体制の強化・実現に取り組めます。

(3) 将来を担う人材の育成

- ① 組合の経営理念を實踐するため、目的に則して自ら考えて業務に取り組み、組合員から信頼される人づくりをめざします。
- ② 働き方改革を踏まえ、勤怠管理の再構築を図ります。
- ③ 職場の提案型活動を促し、全職員参加型による「活気ある職場づくり」に努めます。

2. 経営管理体制

◇ 経営執行体制

当JAは農業者により組織された協同組合であり、正組合員の代表者で構成される「総代会」の決定事項を踏まえ、総代会において選出された理事により構成される「理事会」が業務執行を行っています。また、総代会で選任された監事が理事会の決定や理事の業務執行全般の監査を行っています。

組合の業務執行を行う理事には、組合員の各層の意思反映を行うため、青年部や女性部などから理事の登用を行っています。また、信用事業については専任担当の理事を置くとともに、農業協同組合法第 30 条に規定する常勤監事及び員外監事を設置し、ガバナンスの強化を図っています。

3. 事業の概況（平成 31 年度）

◇ 指導事業

【営農指導活動】

平成 31 年度事業計画並びに第 1 次中期 3 カ年計画に基づき指導事業に取り組みました。地域ブランドである「名水の里・黒部米」については、土づくり資材の継続散布や適切な水管理及び肥培管理の指導に努めました。1 等米比率は 93.0%（前年 92.5%）となり玄米食味計測定平均スコアは 77.2（前年 78.6）、玄米蛋白含有率は 6.3%（前年 6.1%）となりました。

備蓄米や輸出用米などの非主食用米を合わせた水稲作付面積は約 1,817ha（前年 1,849ha）、作況指数は「102」（前年 102）となりました。

園芸作物では、1 億円産地づくり事業の選定品目であるねぎの機械化体系導入及び冬季のハウス栽培を進め、年々生産量が増加しています。令和元年度の出荷量は約 225 t（前年 218 t）。経営の複合化拡大支援として野菜移植機の貸出を行い、加工用キャベツ、にんじん、はくさい等の生産拡大を図りました。また、ハウスでのこまつな、トマト等の野菜、花卉生産の取組みがすすんでいます。

大豆は約 170ha（前年 164ha）が作付けされ、10 アール当りの平均出荷単収は 164kg（前年 155kg）、3 等以上の割合は 41%（前年 57%）となりました。麦類は約 85ha（前年 83ha）の作付で、六条大麦の 10 アール当りの平均出荷単収は 306kg（前年 199kg）、上位等級比率は 100%（前年 100%）となりました。

安全で安心な農産物生産に繋がる指導に努め、安全確認検査を行いました。担い手農業者や営農組合組織などを中心とした各種研修会、実演会や春季及び夏季農事懇談会を開催しました。

【生活文化活動】

組合員の暮らしと健康を守るため、日帰り人間ドックの受診を推進し、受診助成を行うとともに毎月、健康相談会を開催しました。また、JAくろべ女性部と連携した活動、健康・料理教室などを実施しました。

【教育情報活動】

市内小学校、保育所、JAくろべ青壮年部と連携し、稲作体験学習やアグリスクールを実施し、食農教育活動を行いました。また、広報誌「みずほ」やホームページの充実・活用により JA 事業の取組みや農業情勢についてお知らせしました。

設立 50 周年を迎え、農協が果たしてきた役割や組織の歴史を広報するため、記念式典等の開催並びに記念誌の刊行を行いました。

◇ 信用事業

【貯金】

組合員・地域住民の身近な金融機関として、農産物販売代金の受入をはじめ、各種キャンペーンを実施し、年金受取口座・給与受取口座指定者の拡大、個人貯金の増強に取り組めました。期末残高は1,015億6,974万円(前年対比98.8%)となりました。

【貸出金】

住宅ローン等の個人向けローン、農業資金の強化を図りました。期末残高は185億3,575万円(前年対比93.0%)となりました。

◇ 共済事業

組合員をはじめ利用者の皆様との絆を深め「安心」と「満足度」の向上のため「ひと・いえ・くるまの総合保障」の普及に努めました。また、次世代やニューパートナーへの積極的な推進活動に努めました。

【長期共済】

生命総合共済新規契約実績は10億389万円(前年対比95.5%)、建物更生共済新規契約実績79億7,281万円(前年対比42.2%)、長期共済保有高は2,003億5,010万円(前年対比95.4%)となりました。

【短期共済】

自動車共済、自賠責共済、火災共済、傷害共済の新規契約の普及・拡大と契約内容の充実に取り組めました。自動車共済の新規契約件数は6,352件(前年対比96.7%)、短期共済掛金実績は3億3,045万円(前年対比94.6%)となりました。

◇ 購買事業

【生産資材】

肥料の工場直送や農薬担い手直送規格の提案・普及を行い、生産コスト低減に取り組めました。また、飼料取引契約の締結により安定販売に努めました。

農業機械では、安全利用のため、事前点検と迅速な修理整備に取り組めました。また、ICTを搭載した農業機械など新技術の普及に向けた実演会、提案に努めました。

生産資材の取扱実績は37億5,705万円(前年対比102.8%)となりました。

【生活物資】

地元農産物及び加工食品の普及拡販に取り組み、消費拡大と販売高の向上に努めました。

農産物直売所では、農業者と消費者を結ぶ販売拠点として品揃えの充実、イベントの開催により来店者数・売上高の増加に努めました。

葬祭事業では、JAくろべ興産と連携し、利用者満足度の向上に努めました。

生活物資の取扱実績は4億5,804万円(前年対比90.9%)となりました。

◇ 販売事業

【穀物】

農業者の所得増大を図るため、地域ブランド「名水の里・黒部米」の有利販売に努め、平成 30 年産米の最終精算には直売メリット金額を加算し出荷者へ精算を行いました。食味計を使用し区分管理した令和元年産の良食味米は、コシヒカリ 1 等のうち 15% (前年度 8%、前々年度 9%) でありました。生産拡大を図っている輸出用米は 190 トン (前年度 62 トン・前々年度 4 トン) の取扱量となりました。一方で米粉用米は 146 トン (前年度 201 トン・前々年度 358 トン) と減少となりました。これらの黒部米の販売にあたっては、残留農薬検査など全 209 点の安全性確認検査を実施いたしました。

大豆ならびに大麦は、播種前契約による有利販売に努めましたが、大豆においては台風等の影響を受け品質を落とすものがあり、取扱高が減少しました。

【園芸】

農業者の所得増大を図るため、学校給食や市内飲食店、全農などに加え、カット野菜業者などへの販売を実施し有利販売に努めました。

1 億円産地化を図っているしろねぎは、猛暑と台風の影響もあり単収ならびに品質がふるいませんでした。市場等と連携し緊急的な流通規格 (A 品と B 品の間の規格) を設けるなどし、販売価格維持に努めましたが、取扱高は 7,684 万円 (前年度 8,996 万円・前々年度 7,822 万円) となりました。

加工用キャベツは 56 トン (前年度 81 トン・前々年度 41 トン)、にんじんは 19 トン (前年度 12 トン・前々年度 17 トン) の取扱量でありました。

【畜産】

C S F (豚コレラ) や大型貿易協定の影響もあるなか、畜産農家の肥育管理や経営努力によって質の高い畜産物の出荷が継続して行われ、畜産物取扱高は 10 億 9,291 万円 (前年度 9 億 3,585 万円・前々年度 9 億 615 万円) となりました。

◇ 保管事業・利用事業

計画的な荷受業務の実施と適切な保管業務に努めるとともに作業事故防止を図りました。農産物検査業務規程を遵守し厳正な農産物検査を実施しました。稼働 2 年目をむかえた精米施設 (精米生産量 237 トン・前年度 160 トン) をはじめ、共同利用施設の効率的な運用と安全作業の徹底に努めました。

園芸振興のため、野菜作業機械の貸出を行いました。

◇ 宅地等供給事業

賃貸マンション仲介管理業務については管理物件の入居率向上に努めてまいりましたが、令和元年 12 月末をもって、民間業者に業務を移管しました。

4. 農業振興活動と地域貢献情報

◇ 協同組合の特性

当JAは、黒部市を事業区域として、農業者を中心とした地域住民の方々が組合員となって、相互扶助（お互いに助け合い、お互いに発展していくこと）を共通の理念として運営される協同組織であり、地域農業の活性化に資する地域金融機関です。

当JAの資金は、その大半が組合員の皆様などからお預かりした、大切な財産である「貯金」を源泉としております。当JAでは資金を必要とする組合員の皆様方や、地方公共団体などにもご利用いただいております。

当JAは、地域の一員として、農業の発展と健康で豊かな地域社会の実現に向けて、事業活動を展開しています。

また、JAの総合事業を通じて各種金融機能・サービス等を提供するだけでなく、地域の協同組合として、農業や助け合いを通じた社会貢献に努めています。

◇ 農業関係の持続的な取組み

- ・「名水の里・黒部米」の食味値の数値化と区分出荷、区分管理の体制整備
- ・土壌改良資材の散布助成の実施
- ・園芸用機械の貸出の実施
- ・物流コストの低減、弾力的な価格・手数料設定の見直しによる生産資材価格の引下げ

◇ 安全・安心な農産物づくりへの取組み

- ・生産履歴記帳運動
- ・農薬の安全使用遵守の周知徹底

◇ 担い手・地産地消・食育への取組み

- ・農産物の生産指導
- ・JA直売所による地産地消促進
- ・学校給食への地元農畜産物の供給
- ・学校田の実施
- ・市内小学校への食農教育本の贈呈
- ・農業祭の開催

◇ 地域からの資金調達の状況

組合員をはじめ地域の皆様からお預かりした貯金の残高は、101,569,742千円（うち定期積金の残高は2,766,794千円）となっております。

資格別の貯金・定期積金の残高の内訳は次のとおりです。

組 合 員 等	84,641,855千円
そ の 他	16,927,886千円
合 計	101,569,742千円

◇ 地域への資金供給の状況

(1) 貸出金残高

組合員をはじめ地域の皆様への貸出金残高は、18,535,750千円となっております。JAは地域金融機関として、地域社会の発展と豊かな暮らしの実現に貢献することを使命と考え、農業資金、事業資金や個人向けのご融資に積極的に対応してまいりました。

資格別の貸出金残高の内訳は次のとおりです。

組 合 員 等	9,240,806千円
地 方 公 共 団 体	8,246,081千円
そ の 他	1,048,861千円
合 計	18,535,750千円

(2) 制度融資取扱状況

農業制度資金とは、農業経営に必要な資金を低利で利用できる融資制度です。

農業制度資金には大きく分けて、国や地方公共団体が、①JA等民間金融機関の資金を原資とする貸付に利子補給などを行うもの、②財政資金を直接貸し付けるもの、③財政融資資金などを原資とするものの3タイプがあります。

◇ 文化的・社会的貢献に関する事項（地域とのつながり）

(1) 文化的・社会的貢献に関する事項

安全・安心な地元農畜産物の消費拡大運動を展開し、環境保全対策として廃棄プラスチック・廃棄農薬の回収などに取組んでいます。一方、次世代を担う子供たちに農作業を通して、作る苦労や収穫の楽しみを体験してもらい、農業への理解を深める運動（学校田の設置）を行っています。

また、交通安全運動期間中には広報車による啓蒙活動、環境美化を目的とした地域クリーン作戦を実施しています。

(2) 利用者ネットワーク化への取組み

当JAで年金振込をされている受給者の皆様へサービスの一環として「年金友の会」を、共済事業では「億友会」を、それぞれ組織し各種文化活動や健康増進活動の支援を行っています。

また、農業祭を年1回開催し、生産者と消費者、地域住民の方々とのふれあいを通じ地域の活性化を図っています。

(3) 情報提供活動

JAくろべ広報誌「みずほ」を毎月発行し、JAからのお知らせや組合員・地域に関する様々な話題を提供しています。また、ホームページでも組織概要や経営状況をわかりやすく開示しています。

上記以外にも、地域とのつながりを深めるため、様々な取組を行っています。

◇ 地域密着型金融への取組み

- (1) 農業者等の経営支援に関する取組み方針
農業技術・生産性向上に向けた各種研修会の実施、低利の農業関連融資の普及・推進活動に取組み担い手経営体や農業者等のニーズを把握し、サービスを提供していきます。
- (2) 農業者等の経営支援に関する態勢整備
農業者の金融ニーズに応えるための農業融資担当者の研修会を実施し、また、農業者からの幅広いニーズに応えるため、JAバンク農業金融プランナーを配置するなどし、農業者からの幅広い相談に応じることができるよう態勢整備を行っています。
- (3) 農山漁村等地域活性化のための融資を始めとする支援
融資部門と営農生活部門との連携し農業融資・資金提案を行い、また、担い手金融リーダーを設置し、農林中金や行政・関係機関の担い手担当部署と連携する窓口担当者としての役割を発揮するなどして取り組みを行っています。
- (4) ライフサイクルに応じた担い手支援
新規就農支援、担い手の信用向上、財務の安定化など農業法人等の発展段階に応じて、各種融資等を提案するなどして担い手支援に取り組んでいます。
- (5) 農山漁村等地域の情報集積を活用した持続可能な農山漁村等地域への貢献
当JAは、市町村が作成する「人・農地プラン」について地域再生協議会の事務局・構成員として、プランの実践に努めています。また、地域の小学生の農業に対する理解を促進するため、JAバンク食農教育応援事業を展開し、農業に関する教材「農業とわたしたちの暮らし」の配布や農業体験学習の受入れなどに取り組んでいます。

5. リスク管理の状況

◇ リスク管理体制

〔リスク管理基本方針〕

組合員・利用者の皆様に安心してJAをご利用いただくためには、より健全性の高い経営を確保し、信頼性を高めていくことが重要です。

このため、有効な内部管理態勢を構築し、直面する様々なリスクに適切に対応すべく「リスク管理基本方針」を策定し、収益とリスクの適切な管理、適切な資産自己査定の実施などを通じてリスク管理体制の充実・強化に努めています。

①信用リスクの管理

信用リスクとは、信用供与先の財務状況等の悪化等により、資産（オフ・バランスを含む。）の価値が減少ないし消失し、金融機関が損失を被るリスクのことです。

当JAは、個別の重要案件又は大口案件については理事会において対応方針を決定しています。また、通常の貸出取引については、本店に融資審査部署を設置し各支店との連携を図りながら、与信審査を行っています。審査にあたっては、取引先のキャッシュ・フローなどにより償還能力の評価を行うとともに、担保評価基準など厳格な審査基準を設けて、与信判定を行っています。貸出取引において資産の健全性の維持・向上を図るため、資産の自己査定を厳正に行っています。不良債権については管理・回収方針を作成・実践し、資産の健全化に取り組んでいます。また、資産自己査定の結果、貸倒引当金については「資産の償却・引当要領」に基づき必要額を計上し、資産及び財務の健全化に努めています。

②市場リスクの管理

市場リスクとは、金利、為替、株式等の様々な市場のリスク・ファクターの変動により、資産・負債（オフ・バランスを含む。）の価値が変動し、損失を被るリスク、資産・負債から生み出される収益が変動し損失を被るリスクのことで、主に金利リスク、価格変動リスクなどをいいます。

金利リスクとは、金利変動に伴い損失を被るリスクで、資産と負債の金利又は期間のミスマッチが存在している中で金利が変動することにより、利益が低下ないし損失を被るリスクをいいます。また、価格変動リスクとは、有価証券等の価格の変動に伴って資産価格が減少するリスクのことです。

当JAでは、これらのリスクを的確にコントロールすることにより、収支及び財務の安定化を図っています。このため、財務の健全性維持と収益力強化とのバランスを重視したALMへの取組みを基本に、金融情勢の変化に機敏に対応できる柔軟な財務構造の構築に努めています。

とりわけ、有価証券運用については、市場動向や経済見通しなどの投資環境分析及び当JAの保有有価証券ポートフォリオの状況やALMなどを考慮し、理事会において運用方針を定めるとともに、経営層で構成するALM委員会等を定期的に開催して、日常的な情報交換及び意思決定を行っています。運用部門は、理事会及びALM委員会等で決定した運用方針などに基づき、有価証券の売買やリスクヘッジを行っています。運用部門が行った取引についてはリスク管理部門が適切な執行を行っているかどうかチェックし定期的にリスク量の測定を行い経営層に報告しています。

③資金調達に係る流動性リスクの管理

流動性リスクとは、運用と調達のミスマッチや予期せぬ資金の流出により、必要な資金確保が困難になる、又は通常よりも著しく高い金利での資金調達を余儀なくされることにより損失を被るリスク（資金繰りリスク）及び市場の混乱等により市場において取引ができないため、通常よりも著しく不利な価格での取引を余儀なくされることにより損失を被るリスク（市場流動性リスク）のことです。

当JAでは、資金繰りリスクについては、運用・調達について月次の資金計画を作成し、安定的な流動性の確保に努めています。また、市場流動性リスクについては、投資判断を行う上での重要な要素と位置付け、商品ごとに異なる流動性（換金性）を把握したうえで、運用方針などの策定の際に検討を行っています。

④オペレーショナル・リスク管理

オペレーショナル・リスクとは、業務の過程、役職員の活動もしくは、システムが不適切であること又は外生的な事象による損失を被るリスクのことです。

当JAでは、収益発生を意図し能動的な要因により発生する信用リスクや市場リスク及び流動性リスク以外のリスクで、受動的に発生する事務、システム、法務などについて事務処理や業務運営の過程において、損失を被るリスクと定義しています。事務リスク、システムリスクなどについて、事務手続を整備し、その有効性について自主検査等を実施するとともに内部監査の対象とし、事故・事務ミスが発生した場合は速やかに状況を把握してリスク発生後の対応及び改善が迅速・正確に反映ができるよう努めています。

⑤事務リスク管理

事務リスクとは、役職員が正確な事務を怠る、あるいは事故・不正等を起こすことにより金融機関が損失を被るリスクのことです。当JAでは、業務の多様化や事務量の増加に対応して、正確な事務処理を行うため事務リスク管理規程を定め、自主検査・自店検査を実施し事務リスクの削減に努めています。

また、信用事業の事故・事務ミスが発生した場合には、発生状況を把握し改善を図るとともに、内部監査により重点的なチェックを行い、再発防止策を実施しています。

◇ 業務の適正を確保するための体制

〔内部統制システム基本方針〕

当ＪＡでは、法令遵守の徹底や、より健全性の高い経営を確保し、組合員・利用者の皆さまに安心して組合をご利用いただくために、内部統制システム基本方針を策定し、組合の適切な内部統制の構築・運用に努めています。

内部統制システム基本方針

法令遵守の徹底や、より健全性の高い経営を確保し、組合員・利用者の皆さまに安心して組合をご利用いただくために、以下のとおり内部統制システム基本方針を策定し、組合の適切な内部統制の構築・運用に努めます。

1. 理事及び使用人の職務の執行が法令及び定款に適合することを確保するための体制

- ① 組合の基本理念及び組合のコンプライアンスに関する基本方針を定め、役職員は職務上のあらゆる場面において法令・規則、契約、定款等を遵守する。
- ② 重大な法令違反、その他法令及び組合の諸規程の違反に関する重要な事実を発見した場合には、直ちに監事に報告するとともに、理事会等において協議・検討し、速やかに是正する。
- ③ 内部監査部署は、内部統制の適切性・有効性の検証・評価を行う。監査の結果、改善要請を受けた部署は、速やかに必要な対策を講じる。
- ④ 反社会的勢力に対しては、毅然とした態度で臨み、一切の関係を持たない。
- ⑤ 組合の業務に関する倫理や法令に抵触する可能性のある事項について、役職員等が相談もしくは通報を行うことができる制度（ヘルプライン）を適切に運用し、法令違反等の未然防止に努める。
- ⑥ 監事監査、内部監査、会計監査人が密接に連絡し、適正な監査を行う。

2. 理事の職務の執行に係る情報の保存及び管理に関する体制

- ① 文書・情報の取扱いに関する方針・規程に従い、職務執行に係る情報を適切に保存・管理する。
- ② 個人情報保護に関する規程を整備し、個人情報を適切かつ安全に保存、管理する。

3. 損失の危険の管理に関する規程その他の体制

- ① 認識すべきリスクの種類を特定するとともに管理体制の仕組みを構築し、リスク管理の基本的な態勢を整備する。
- ② 理事は組合のリスクを把握・評価し、必要に応じ、定性・定量それぞれの面から事前ないし事後に適切な対応を行い、組合経営をとりまくリスク管理を行う。

4. 理事の職務の執行が効率的に行われることを確保するための体制

- ① 職制、機構、業務分掌、指示命令系統を明文化し、役職員の職務執行を効率的に遂行する。
- ② 中期経営計画及び同計画に基づく部門別事業計画を策定し、適切な目標管理により、戦略的かつ効率的な事業管理を行う。

5. 監事監査の実効性を確保するための体制

- ① 監事が円滑に職務を執行し、監事監査の実効性を確保するための体制を整備する。
- ② 監事が効率的・効果的監査を遂行できるよう支援する。
- ③ 理事や内部監査部署等は監事と定期的な協議、十分な意思疎通をはかることにより、効率的・効果的監査を支援する。

6. 組合及びその子会社等における業務の適正を確保するための体制

- ① 各業務における規程やマニュアル、業務フロー等の管理態勢を整備し、適正かつ効率的に業務を執行する。
- ② 「子会社管理規程」に基づき、関連事業に係る重要な方針、事項を監督し適切な指導・助言を行い、相互の健全な発展を推進する。
- ③ 「子会社管理規程」に基づき、子会社等の統括管掌を定め、事業計画の達成、法令及びその他事項の遵守、その他運用事項を監督する。

7. 財務情報その他組合情報を適切かつ適時に開示するための体制

- ① 会計基準その他法令を遵守し、経理規程等の各種規程等を整備し、適切な会計処理を行う。
- ② 適時・適切に財務報告を作成できるよう、決算担当部署に適切な人員を配置し、会計・財務等に関する専門性を維持・向上させる人材育成に努める。

- ③ 法令の定めに基づき、ディスクロージャー等を通じて、財務情報の適時・適切な開示に努める。
- ④ 財務諸表の適正性、財務諸表作成にかかる内部監査の有効性を確認し、その旨をディスクロージャーに記載する。

◇ 法令遵守体制

〔コンプライアンス基本方針〕

利用者保護への社会的要請が高まっており、また最近の企業不祥事に対する社会の厳しい批判に鑑みれば、組合員・利用者からの信頼を得るためには、法令等を遵守し、透明性の高い経営を行うことがますます重要になっています。

このため、コンプライアンス（法令等遵守）を経営の重要課題のひとつとして位置づけ、この徹底こそが不祥事を未然に防止し、ひいては組織の信頼性向上に繋がるとの観点にたち、コンプライアンスを重視した経営に取り組めます。

〔コンプライアンス運営態勢〕

コンプライアンス態勢全般にかかる検討・審議を行うため、代表理事組合長を委員長とするコンプライアンス委員会を設置するとともに、コンプライアンスの推進を行うため、本店各部門・各支店にコンプライアンス担当者を配置しています。

基本姿勢及び遵守すべき事項を記載した手引書「コンプライアンス・マニュアル」を策定し、研修会を行い全役職員に徹底しています。

毎年度、コンプライアンス・プログラムを策定し、実効ある推進に努めるとともに、統括部署を設置し、その進捗管理を行っています。

また、組合員・利用者の皆様の声を真摯に捉え、前向きに事業に反映するため、苦情・相談等の専門窓口の「お客様相談室」を設置しています。

当組合のコンプライアンスにかかる基本方針

1. 当組合の社会的責任と公共的使命の認識

当組合のもつ社会的責任と公共的使命を認識し、健全かつ適切な事業運営の徹底を図る。

2. 組合員等のニーズに適した質の高いサービスの提供

創意と工夫を生かしてニーズに適した質の高いサービスの提供を通して、組合員・利用者および地域社会の発展に寄与する。

3. 法令やルールの厳格な遵守

すべての法令やルールを厳格に遵守し、社会的規範にもとることのない、公正な事業運営を遂行する。

4. 反社会的勢力の排除

社会の秩序や安全に脅威を与える反社会的勢力に対しては、毅然とした態度で臨み、これを断固として排除する。

5. 透明性の高い組織風土の構築とコミュニケーションの充実

経営情報の積極的かつ公正な開示をはじめとして、系統内外とのコミュニケーションの充実を図りつつ、真に透明な経営の重要性を認識した組織風土を構築する。

◇ 金融ADR制度への対応

①苦情処理措置の内容

当JAでは、苦情処理措置として、業務運営体制・内部規則等を整備のうえ、その内容をホームページ等で公表するとともに、JAバンク相談所やJA共済連とも連携し、迅速かつ適切な対応に努め、苦情等の解決を図ります。

当JAの苦情等受付窓口

企画総務部総務課

電話番号：0765-54-2050

受付時間：月～金曜日（祝祭日を除く） 午前8時30分～午後5時

②紛争解決措置の内容

当JAでは、紛争解決措置として、次の外部機関を利用しています。

・信用事業

富山県弁護士会 紛争解決センター

（一社）JAバンク相談所（電話：03-6837-1359）

※ 平成31年4月1日以降、富山県JAバンク相談所は、（一社）JAバンク相談所へ運営を移管しております。

・共済事業

（一社）日本共済協会 共済相談所（電話：03-5368-5757）

<https://www.jeia.or.jp/advisory/index.html>

（一財）自賠責保険・共済紛争処理機構

<http://www.jibai-adr.or.jp/>

（公財）日弁連交通事故相談センター

<http://www.n-tacc.or.jp/>

（公財）交通事故紛争処理センター

<http://www.jcstad.or.jp/>

日本弁護士連合会 弁護士保険ADR

(<https://www.nichibenren.or.jp/activity/resolution/lac.html>)

各機関の連絡先（住所・電話番号）につきましては、上記ホームページをご覧いただくか、上記または①の窓口にお問い合わせ下さい。

◇ マネー・ローンダリング等および反社会的勢力等への対応に関する基本方針

当JAは、公共の信頼を維持し、業務の適切性及び健全性を確保するため、社会の秩序や安全に脅威を与える反社会的勢力に対しては、確固たる信念をもって、断固とした姿勢で臨みます。

マネー・ローンダリング等および反社会的勢力等への対応に関する基本方針

黒部市農業協同組合（以下「当組合」といいます。）は、事業を行うにつましまして、マネー・ローンダリングおよびテロ資金供与等の金融サービスの濫用（以下、「マネー・ローンダリング等」という。）の防止に取り組みます。

あわせて、平成19年6月19日犯罪対策閣僚会議幹事会申合わせにおいて決定された「企業が反社会的勢力による被害を防止するための指針（以下、「政府指針」という。）」等を遵守し、反社会的勢力等に対して断固とした姿勢で臨むことをここに宣言します。

また、顧客に組織犯罪等による被害が発生した場合には、被害者救済など必要な対応を講じます。

（運営等）

当組合は、マネー・ローンダリング等防止および反社会的勢力等との取引排除の重要性を認識し、適用となる法令等や政府指針を遵守するため、当組合の特性に応じた態勢を整備します。

また、適切な措置を適時に実施できるよう、役職員に指導・研修を実施し、マネー・ローンダリング等防止および反社会的勢力等との取引排除について周知徹底を図ります。

（マネー・ローンダリング等の防止）

当組合は、実効的なマネー・ローンダリング等防止を実施するため、自らが直面しているリスクを適時・適切に特定・評価し、リスクに見合った低減措置を講じます。

（反社会的勢力等との決別）

当組合は、反社会的勢力等に対して取引関係を含めて、排除の姿勢をもって対応し、反社会的勢力等による不当要求を拒絶します。

（組織的な対応）

当組合は、反社会的勢力等に対しては、組織的な対応を行い、職員の安全確保を最優先に行動します。

（外部専門機関との連携）

当組合は、警察、財団法人暴力追放推進センター、弁護士など、反社会的勢力等を排除するための各種活動を行っている外部専門機関等と密接な連携をもって、反社会的勢力等と対決します。

◇ 利用者保護等管理方針

当 J A は、利用者等の正当な利益の保護と利便の向上に向けて継続的な取組みを行っています。

J A バンク利用者保護等管理方針

黒部市農業協同組合（以下「当 J A」という。）は、農業協同組合法その他関連法令等により営む信用事業の利用者（利用者になろうとする者を含む。以下同じ。）の正当な利益の保護と利便の確保のため、以下の方針を遵守する。また、利用者の保護と利便の向上に向けて継続的な取組みを行っていく。

- 1 利用者に対する取引または金融商品の説明（経営相談等をはじめとした金融円滑化の観点からの説明を含む。）および情報提供を適切かつ十分に行う。
- 2 利用者からの相談・苦情等については、公正・迅速・誠実に対応（経営相談等をはじめとした金融円滑化の観点からの対応を含む。）し、利用者の理解と信頼が得られるよう適切かつ十分に対応する。
- 3 利用者に関する情報については、法令等に基づく適正かつ適法な手段による取得ならびに情報の紛失、漏洩および不正利用等の防止のための必要かつ適切な措置を講じる。
- 4 当 J A が行う事業を外部に委託するにあたっては、利用者情報の管理や利用者への対応が適切に行われるよう努める。
- 5 当 J A との取引に伴い、当 J A の利用者の利益が不当に害されることのないよう、利益相反管理のための態勢整備に努める。

◇ 金融円滑化管理方針

当ＪＡは、農業専門金融機関・地域金融機関として、健全な事業を営む農業者をはじめとする地域のお客さまに対して必要な資金を円滑に供給していることは最も重要な役割の一つと位置づけ、当ＪＡの担う公共性と社会的責任を強く認識し、その適切な業務の遂行に向け、次のような方針を定め、取り組んでいます。

金融円滑化にかかる基本方針

黒部市農業協同組合（以下、「当組合」といいます。）は、農業者の協同組織金融機関として、「健全な事業を営む農業者をはじめとする地域のお客さまに対して必要な資金を円滑に供給していくこと」を、「当組合の最も重要な役割のひとつ」として位置付け、当組合の担う公共性と社会的責任を強く認識し、その適切な業務の遂行に向け、以下の方針を定め取り組んでまいります。

- 1 当組合は、お客さまからの新規融資や貸付条件の変更等の申込みがあった場合には、お客さまの特性および事業の状況を勘案しつつ、真摯に対応するよう努めます。
- 2 当組合は、事業を営むお客さまからの経営相談に積極的かつきめ細かく取り組み、お客さまの経営改善に向けた取り組みをご支援できるよう努めてまいります。
また、役職員に対する研修等により、上記取り組みの対応能力の向上に努めてまいります。
- 3 当組合は、お客さまから新規融資や貸付条件の変更等の相談・申込みがあった場合には、お客さまの経験等に応じて、説明および情報提供を適切かつ十分に行うように努めてまいります。
また、お断りさせていただく場合には、その理由を可能な限り具体的かつ丁寧に説明するよう努めます。
- 4 当組合は、お客さまからの新規融資や貸付条件の変更等の相談・申込みに対する問い合わせ、相談および苦情については、公正・迅速・誠実に対応し、お客さまの理解と信頼が得られるよう努めてまいります。
- 5 当組合は、お客さまからの新規融資や貸付条件の変更等の申込みについて、関係する他の金融機関等（政府系金融機関等および信用保証協会等を含む。）と緊密な連携を図るよう努めてまいります。
また、これらの関係機関等から照会を受けた場合は、守秘義務に留意しつつ、お客さまの同意を前提に情報交換しつつ連携に努めます。
- 6 当組合は、お客さまからの上述のような申込みに対し、円滑に措置をとることが出来るよう必要な体制を整備いたしております。
 - (1) 組合長以下、関係役員部長を構成員とする「コンプライアンス委員会」にて、金融円滑化にかかる対応を一元的に管理し、組織横断的に協議します。
 - (2) 信用事業担当理事を「金融円滑化管理責任者」として、当組合全体における金融円滑化の方針や施策の徹底に努めます。
 - (3) 各支店に「金融円滑化管理担当者」を設置し、各支店における金融円滑化の方針や施策の徹底に努めます。
- 7 当組合は、本方針に基づく金融円滑化管理態勢について、その適切性および有効性を定期的に検証し、必要に応じて見直しを行います。

◇ 個人情報保護方針

役職員が、組合員・利用者等皆様の個人情報を正しく取扱うための個人情報保護方針、セキュリティ基本方針を定め、その遵守により信頼性の確保に努めています。

個人情報保護方針

当組合は、組合員・利用者等の皆様の個人情報を正しく取扱うことが当組合の事業活動の基本であり社会的責務であることを認識し、以下の方針を遵守することを誓約します。

1. 関連法令等の遵守

当組合は、個人情報を適正に取扱うために、「個人情報の保護に関する法律」（以下「保護法」といいます。）その他、個人情報保護に関する関係諸法令および個人情報保護委員会のガイドライン等に定められた義務を誠実に遵守します。

個人情報とは、保護法第2条第1項、第2項に規定する、生存する個人に関する情報で、特定の個人を識別できるものをいい、以下も同様とします。

また、当組合は、特定個人情報を適正に取扱うために、「行政手続における特定の個人を識別するための番号の利用等に関する法律」（以下「番号利用法」といいます。）その他、特定個人情報の適正な取扱いに関する関係諸法令およびガイドライン等に定められた義務を誠実に遵守します。

特定個人情報とは、番号利用法2条第8項に規定する、個人番号をその内容に含む個人情報をいい、以下も同様とします。

2. 利用目的

当組合は、個人情報の取扱いにおいて、利用目的をできる限り特定したうえ、あらかじめご本人の同意を得た場合および法令により例外として扱われるべき場合を除き、その利用目的の達成に必要な範囲内でのみ個人情報を利用します。ただし、特定個人情報においては、利用目的を特定し、ご本人の同意の有無に関わらず、利用目的の範囲を超えた利用は行いません。

ご本人とは、個人情報によって識別される特定の個人をいい、以下同様とします。

利用目的は、法令により例外として扱われるべき場合を除き、あらかじめ公表するか、取得後速やかにご本人に通知し、または公表します。ただし、ご本人から直接書面で取得する場合には、あらかじめ明示します。

3. 適正取得

当組合は、個人情報を取得する際、適正かつ適法な手段で取得いたします。

4. 安全管理措置

当組合は、取扱う個人データ及び特定個人情報を利用目的の範囲内で正確・最新の内容に保つよう努め、また安全管理のために必要・適切な措置を講じ従業員および委託先を適正に監督します。

個人データとは、保護法第2条第6項が規定する、個人情報データベース等（保護法第2条第4項）を構成する個人情報をいい、以下同様とします。

5. 匿名加工情報の取扱い

当組合は、匿名加工情報（保護法第2条第9項）の取扱いに関して消費者の安心感・信頼感を得られるよう、保護法の規定に従うほか、個人情報保護委員会のガイドライン、認定個人情報保護団体の個人情報保護指針等に則して、パーソナルデータの適正かつ効果的な活用を推進いたします。

6. 第三者提供の制限

当組合は、法令により例外として扱われるべき場合を除き、あらかじめご本人の同意を得ることなく、個人データを第三者に提供しません。

また、当組合は、番号利用法19条各号により例外として扱われるべき場合を除き、ご本人の同意の有無に関わらず、特定個人情報を第三者に提供しません。

7. 機微（センシティブ）情報取扱い

当組合は、ご本人の機微（センシティブ）情報（要配慮個人情報並びに労働組合への加盟、門地、本籍地、保健医療等に関する情報）については、法令等に基づく場合や業務遂行上必要な範囲においてご本人の同意をいただいた場合等を除き、取得・利用・第三者提供はいたしません。

8. 開示・訂正等

当組合は、保有個人データにつき、法令に基づきご本人からの開示、訂正等に応じます。

保有個人データとは、保護法第2条第7条に規定するデータをいいます。

9. 苦情窓口

当組合は、取扱う個人情報につき、ご本人からの質問・苦情に対し迅速かつ適切に取組み、そのための内部体制の整備に努めます。

10. 継続的改善

当組合は、取扱う個人情報について、適正な内部監査を実施するなどして、本保護方針の継続的な改善に努めます。

情報セキュリティ基本方針

当組合は、組合員・利用者等の皆様との信頼関係を強化し、より一層の安心とサービスを提供するため、組合内の情報およびお預かりした情報のセキュリティの確保と日々の改善に努めることが当組合の事業活動の基本であり、社会的責務であることを認識し、以下の方針を遵守することを誓約します。

1. 当組合は、情報資産を適正に取扱うため、コンピュータ犯罪に関する法律、不正アクセス行為の禁止に関する法律、IT基本法その他の情報セキュリティに関係する諸法令、および農林水産大臣をはじめ主務大臣の指導による義務を誠実に遵守します。
2. 当組合は、情報の取扱い、情報システムならびに情報ネットワークの管理運用にあたり、適切な組織的・人的（組織的）・物理的・技術的安全管理措置を実施し、情報資産に対する不正な侵入、紛失、漏えい、改ざん、破壊、利用妨害等が発生しないよう努めます。
3. 当組合は、情報セキュリティに関して、業務に従事する者の役割を定め、情報セキュリティ基本方針に基づき、組合全体で情報セキュリティを推進できる体制を維持します。
4. 当組合は、万一、情報セキュリティを侵害するような事象が発生した場合、その原因を迅速に解明し、被害を最小限に止めるよう努めます。
5. 当組合は、上記の活動を継続的に行うと同時に、新たな脅威にも対応できるよう、情報セキュリティマネジメントシステムを確立し、維持改善に努めます。

◇ 金融商品の勧誘方針

役職員が金融商品を販売するうえで留意すべき事項および実務上の対応における基本事項を定め、適切性の確保と信頼性の向上に努めています。

金融商品の勧誘方針

当組合は、貯金・定期積金、共済その他の金融商品の販売等に係る勧誘にあたっては、次の事項を遵守し、組合員・利用者の皆さまに対して適正な勧誘を行います。

1. 組合員・利用者の皆さまの商品利用目的ならびに知識、経験、財産の状況および意向を考慮のうえ、適切な金融商品の勧誘と情報の提供を行います。
2. 組合員・利用者の皆さまに対し、商品内容や当該商品のリスク内容など重要な事項を十分に理解していただくよう努めます。
3. 不確実な事項について断定的な判断を示したり、事実でない情報を提供するなど、組合員・利用者の皆さまの誤解を招くような説明は行いません。
4. 電話や訪問による勧誘は、組合員・利用者の皆さまのご都合に合わせて行うよう努めます。
5. 組合員・利用者の皆さまに対し、適切な勧誘が行えるよう役職員の研修の充実に努めます。
6. 販売・勧誘に関する組合員・利用者の皆さまからのご質問やご照会については、適切な対応に努めます。

◇ 苦情受付窓口

当JAでは、お客様に満足していただけますように日頃より心がけていますが、当JAの業務活動においてご不満を感じた場合には、下記の窓口にて苦情等を受け付けておりますので、お気軽にお申出ください。

当JAは、より一層の「安心」と「信頼」をお届けするために、お客様の声を誠実に受け止めます。

苦情受付窓口

企画総務部総務課

電話番号：0765-54-2050

受付時間：月～金曜日（祝祭日を除く） 午前8時30分～午後5時

◇ 内部監査体制等

当JAでは、内部監査部門を（被監査部門から独立して）設置し、経営全般にわたる管理及び各部門の業務の遂行状況を、内部管理態勢の適切性と有効性の観点から検証・評価し、改善事項の勧告などを通じて業務運営の適切性の維持・改善に努めています。

また、内部監査は、JAの本店・支店のすべてを対象とし、中期及び年度の内部監査計画に基づき実施しています。監査結果は代表理事組合長及び監事に報告したのち被監査部門に通知され、定期的に被監査部門の改善取り組み状況をフォローアップしています。また、監査結果の概要を定期的に理事会に報告することとされていますが、特に重要な事項については、直ちに理事会、代表理事組合長、監事に報告し、速やかに適切な措置を講じています。

監事監査および内部監査の実施状況は次のとおりです。

○ 監査実施状況

（単位：人、日）

監査期間	監査内容等	監査従事人数		
		監事	補助員	計
H31.2.18～2.28	平成30年度末決算全県一斉監事監査	41	16	57
R1.6.10～6.18	平成31年度第1・四半期監事監査	32	12	44
R1.8.19～8.30	平成31年度上半期監事監査	34	13	47
R1.11.19～11.27	平成31年度第3・四半期監事監査	33	12	45
R1.12.23	米穀共同計算監査	1	1	2

○ 内部監査実施状況

被監査部署	全部門、全部署
監査実施延人数	28人
監査の態様	無通告

6. 自己資本の状況

◇ 自己資本比率の状況

当JAでは、多様化するリスクに対応するとともに、組合員や利用者のニーズに応えるため、財務基盤の強化を経営の重要課題として取り組んでいます。内部留保に努めるとともに、不良債権処理及び業務の効率化等に取り組んだ結果、令和2年1月末における自己資本比率は、14.63%となりました。

◇ 経営の健全性の確保と自己資本の充実

当JAの自己資本は、組合員の普通出資によっています。

○ 普通出資による資本調達額

項目	内容
発行主体	黒部市農業協同組合
資本調達手段の種類	普通出資
コア資本に係る基礎項目に算入した額	1,330百万円（前年度1,325百万円）

当JAは、「自己資本比率算出要領」を制定し、適正なプロセスにより正確な自己資本比率を算出して、当JAが抱える信用リスクやオペレーショナル・リスクの管理及びこれらのリスクに対応した十分な自己資本の維持を図るとともに、内部留保の積み増しにより自己資本の充実に努めています。

7. 主な事業の内容

(1) 主な事業の内容

〔信用事業〕

信用事業は、貯金、貸出、為替などいわゆる銀行業務といわれる内容の業務を行っています。この信用事業は、JA・農林中金という2段階の組織が有機的に結びつき、「JAバンク」として大きな力を発揮しています。

◇ 貯金業務

組合員の方はもちろん、地域住民の皆様や事業主の皆様からの貯金をお預かりしています。普通貯金、当座貯金、定期貯金、定期積金、総合口座などの各種貯金を目的・期間・金額にあわせてご利用いただいています。

また、公共料金、都道府県税、市町村税、各種料金のお支払い、年金のお受け取り、給与振込等もご利用いただけます。

主な貯金商品については、本誌28ページをご覧ください。

◇ 貸出業務

農業専門金融機関として、農業の振興を図るための農業関連資金はもとより、組合員の皆様の生活を豊かにするための生活改善資金等を融資しています。

また、地域金融機関の役割として、地域住民の皆様の暮らしに必要な資金や、地方公共団体、農業関連産業・地元企業等、農業以外の事業へも必要な資金を貸し出し、農業の振興はもとより、地域社会の発展のために貢献しています。

さらに、株式会社日本政策金融公庫をはじめとする政府系金融機関等の代理貸付、個人向けローンも取り扱っています。

主な貸出商品については、本誌29ページをご覧ください。

◇ 為替業務

全国のJA・信連・農林中金の店舗を始め、全国の銀行や信用金庫などの各店舗と為替網で結び、当JAの窓口を通して全国のどこの金融機関へでも振込・送金や手形・小切手等の取立が安全・確実・迅速にできます。

◇ その他の業務及びサービス

当JAでは、コンピュータ・オンラインシステムを利用して、各種自動受取、各種自動支払や事業主の皆様のための給与振込サービス、自動集金サービスなど取り扱っています。

また、国債の窓口販売の取り扱い、貸金庫のご利用、全国のJAでの貯金の出し入れや銀行、信用金庫、コンビニエンス・ストアなどでも現金引き出しのできるキャッシュサービスなど、いろいろなサービスに努めています。

主なその他サービス等については、本誌29ページから32ページをご覧ください。

〔共済事業〕

J A共済は、J Aが行う地域密着型の総合事業の一環として、組合員・利用者の皆様の生命・傷害・家屋・財産を相互扶助によりトータルに保障しています。事業実施当初から生命保障と損害保障の両方を実施しており、個人の日常生活のうえで必要とされるさまざまな保障・ニーズにお応えできます。

J A共済では、生命・建物・自動車などの各種共済による生活総合保障を展開しています。

主な共済商品については、本誌 33 ページをご覧ください。

〔経済事業〕

◇ 購買事業

生産コスト低減のため、指導購買・予約購買の拡大を図り、安全・安心な生産資材の提供と組合員や地域住民に密着したライフラインを支える生活物資の提供に取り組んでいます。

◇ 指導事業

安全・安心な農畜産物の生産のため、きめ細かい営農指導を行い、名水の里・黒部米をはじめとする黒部ブランドの確立をめざし、農業担い手の育成など中期計画や地域農業振興計画を実践しています。

また、健康管理活動や生活文化活動にも取り組んでいます。

◇ 販売事業

米価が低迷し産地間競争が激化していますが、「名水の里・黒部米」のPRと消費者が求める安心・安全な黒部米の拡販に努めています。また大豆・野菜等、農畜産物の有利販売に努めています。

◇ 保管・利用事業

カントリーエレベーターや低温倉庫、大豆施設、粳穀マット製造施設等をフルに活用し、生産物の品質向上と生産コストの低減に努めています。

（2）系統セーフティーネット（貯金者保護の取組み）

当J Aの貯金は、J Aバンク独自の制度である「破綻未然防止システム」と公的制度である「貯金保険制度（農水産業協同組合貯金保険制度）」との2重のセーフティーネットで守られています。

◇ 「J Aバンクシステム」の仕組み

J Aバンクは、全国のJ A・信連・農林中央金庫（J Aバンク会員）で構成するグループの名称です。組合員・利用者の皆様に、便利で安心な金融機関としてご利用いただけるよう、J Aバンク会員の総力を結集し、実質的にひとつの金融機関として活動する「J Aバンクシステム」を運営しています。

「J Aバンクシステム」は「破綻未然防止システム」と「一体的事業運営」を2つの柱としています。

◇ 「破綻未然防止システム」の機能

「破綻未然防止システム」は、J Aバンク全体としての信頼性を確保するための仕組みです。再編強化法（農林中央金庫及び特定農水産業協同組合等による信用事業の再編及び強化に関する法律）に基づき、「J Aバンク基本方針」を定め、J Aの経営上の問題点の早期発見・早期改善のため、国の基準よりもさらに厳しいJ Aバンク独自の自主ルール基準（達成すべき自己資本比率の水準、体制整備など）を設定しています。

また、J Aバンク全体で個々のJ Aの経営状況をチェックすることにより適切な経営改善指導を行います。

◇ 「一体的な事業運営」の実施

良質で高度な金融サービスを提供するため、J Aバンクとして商品開発力・提案力の強化、共同運営システムの利用、全国統一のJ Aバンクブランドの確立等の一体的な事業運営の取組みをしています。

◇ 貯金保険制度

貯金保険制度とは、農水産業協同組合が貯金などの払い戻しができなくなった場合などに、貯金者を保護し、また資金決済の確保を図ることによって、信用秩序の維持に資することを目的とする制度で、銀行、信金、信組、労金などが加入する「預金保険制度」と同様な制度です。

【主な貯金商品】

種 類	し く み と 特 徴	お預入期間	お預入金額	
普通貯金 (総合口座)	いつでも預入・引出ができます。給与・年金・配当金などの自動受取、公共料金・クレジット・税金などの自動支払に便利です。 総合口座に組合せた定期貯金を担保として、自動融資を受けることができます。	出し入れ自由	1円以上	
貯蓄貯金	お預け入れ残高に応じて、4段階の金利が設定されているため、普通貯金より高利回りで運用できます。ただし、給与・年金等の自動受け取りや、公共料金等の自動支払いにはご利用いただけません。	出し入れ自由	1円以上	
当座貯金	お支払いには、安全で便利な小切手・手形をお使いいただく貯金です。事業用の口座としてご利用いただくと便利です。	出し入れ自由	1円以上	
決済用貯金 (普通貯金)	利息はつきません。個人のは総合口座による貸越ができます。貯金保険制度により全額保護されます。	出し入れ自由	1円以上	
定期貯金	スーパー定期	お預け入れは1円からという手軽な定期貯金で、お預け入れ期間3年以上の場合は有利な半年複利も選択できます。	1ヶ月以上 10年以内	1円以上
	大口定期	1,000万円以上の大口資金の運用に有利な商品です。	1ヶ月以上 10年以内	1,000万円以上
	期日指定定期貯金	お利息が1年複利で計算される定期貯金です。お預け入れから1年たてば1ヶ月前のご通知でいつでも満期日を指定できますし、元金(1万円以上)の一部引き出しもできます。	最長3年	1円以上
	変動金利型定期貯金	市場金利に応じて6ヶ月ごとに金利が変更となる定期貯金です。半年ごとの複利計算も選択できます。	1年・2年 ・3年	1円以上
	J A 年金定期貯金	当組合で年金を受給されている方を対象とした定期貯金です。店頭金利に利率を上乗せしてお預け入れできます。(利率は毎年変わります。)	1年	預入限度 300万円
	カトレア定期貯金	カトレアホール やすらぎの利用時、会員特典が受けられます。契約資金は「カトレア定期積金」の満期金とします。	1年 (自動継続)	30万円以上
定期積金		毎月のお積立で生活設計に合わせ無理のない資金づくりができます。	6ヶ月以上 10年以内	1回1,000円以上
	カトレア定期積金	カトレアホール やすらぎの利用時、会員特典が受けられます。お預入期間と掛金が異なる3つのタイプからお選びいただけます。	〈タイプ1〉 10年 〈タイプ2〉 5年 〈タイプ3〉 3年	〈タイプ1〉 1回2,000円 〈タイプ2〉 1回5,000円 〈タイプ3〉 1回10,000円
財形貯金	一般財形貯金	お勤めの方々の財産づくりに最適です。給料・ボーナスからの天引きによる積立となります。	3年以上	1回1円以上
	財形年金貯金	退職後の生活に備えた資金づくりに最適です。在職中に積立を行い、60才以降に年金としてお受取りできます。また、住宅財形と合せて550万円まで非課税の特典が受けられます。	5年以上	1回1円以上
	住宅財形貯金	マイホーム資金づくりに最適です。財形専用の金利が適用され、また、年金財形と合せて550万円まで非課税の特典が受けられます。	5年以上	1回1円以上

※ 商品については約款の内容などをご確認いただき、不明な点は店頭窓口もしくは渉外担当者までお問い合わせください。

【主な貸出商品】

種 類	内 容
住 宅 ロ ー ン	マイホームの新築・増改築・住宅・土地の購入・他金融機関借入の住宅資金の借換にご利用ください。
リ フ ォ ー ム ロ ー ン	リフォームにも JA のローンをお役立ていただけます。増改築や改修・補修・インテリアや外装の工事などにご利用ください。
マ イ カ ー ロ ー ン	新車や中古車・バイクの購入をはじめ、修理・車検費用・車庫など、カーライフに関するさまざまな用途にご利用いただけます。
教 育 ロ ー ン	高校、高専、短大、大学、専修学校等に就学予定のお子さんの入学金や家賃・授業料などの学費にご利用いただけます。 在学中の方でもご利用になれます。
フ リ ー ロ ー ン	生活に必要な一切の資金です。
カ ー ド ロ ー ン	あらかじめ決めておいた借入枠の範囲内なら、いつでも何回でも繰り返し利用することができます。 全国の JA の CD ・ ATM はもちろん他の提携金融機関の CD ・ ATM でも借り入れることができます。

※ その他にも皆様の暮らしや農業者・事業者の方々に必要な資金を融資しております。店頭窓口もしくは渉外担当者までお問い合わせください。

【主なその他のサービス】

種 類	内 容
JA キャッシュサービス	カード1枚で、当 JA の各支店をはじめ、全国の提携金融機関や郵便局の ATM でご利用できます。
給 与 振 込 サ ー ビ ス	給与・ボーナスがお客様のご指定いただいた貯金口座に自動的に振込まれ、キャッシュカードにより必要な時にお引出が出来ます。
各種自動受取サービス	国民年金、厚生年金等公的年金や配当金などがお客様のご指定いただいた貯金口座に自動的に振込まれます。お受取の手間が省け、期日忘れのご心配がなくなります。
各種自動支払サービス	電気料、水道料、NHK 放送受信料、電話料などの各種公共料金のほか、JA カード利用代金、税金などをお客様のご指定いただいた貯金口座から自動的にお支払いいたしますので、払い込み等の煩わしさが解消します。
自 動 送 金 サ ー ビ ス	毎月決まった日に、決まった金額を、決まった振込先に自動的に振り込みます。お子様への仕送りや家賃、駐車料金などの振込に大変便利です。
自 動 集 金 サ ー ビ ス	定期的にご集金の販売代金、賃貸料、会費などを支払人の貯金口座から引き落として、お客様のご指定いただいた貯金口座へ自動的にご入金いたします。集金事務の合理化にお役立てください。
J A カ ー ド (クレジットカード)	このカード1枚で国内はもとより海外でもお買い物、ご旅行、お食事などお客様のサインひとつでご利用になれます。また、急にお金が入用なときにはキャッシングサービスもご利用いただけます。
デビットカードサービス	「J・Debit」ジェイデビットのマークのある加盟店なら全国どこでも、当 JA のキャッシュカードでお買い物などの代金支払いができます。

【主な手数料一覧】

※ 各手数料（令和元年10月1日現在）には、消費税等（10%）が含まれています。

○ 内国為替の取扱手数料

種 類			当 JA		県内 JA あて	県外 JA 系統金融機関 あて	JA 以外あて
			当店あて	本支店あて			
振込手数料 (1件につき)	電信	1万円未満	110円	220円	330円	440円	550円
		1万円以上3万円未満	220円	330円	440円	550円	660円
		3万円以上	330円	440円	550円	660円	880円
	文書	1万円未満	110円	220円	330円	440円	440円
		1万円以上3万円未満	220円	330円	440円	550円	550円
		3万円以上	330円	440円	550円	660円	770円
	ネット バンク	1万円未満	無料	無料	無料	110円	220円
		1万円以上3万円未満	無料	無料	無料	220円	275円
		3万円以上	無料	無料	無料	330円	440円
	ATM	1万円未満	無料	無料	110円	110円	220円
		1万円以上3万円未満	無料	無料	110円	220円	275円
		3万円以上	無料	無料	220円	330円	440円
自動送金	1万円未満	55円	110円	165円	275円	385円	
	1万円以上3万円未満	55円	110円	165円	275円	385円	
	3万円以上	55円	220円	385円	495円	495円	
送金手数料 (1件につき)	普通扱い		富山交換所によるもの	550円	550円	550円	550円
	至急扱い			880円	880円	880円	880円
代金取立手数料 (1通につき)	当 JA 本支店間		富山交換所によるもの		左記以外の取立て		
	無料		配当金	55円	普通扱い		660円
		その他		220円	至急扱い		880円
その他手数料	○振込・送金の組戻し料				1通につき	660円	
	○取立手形組戻し料				1通につき	660円	
	○取立手形店頭呈示料				1通につき	660円	
	ただし、660円を超える経費を要する場合は、その実費を申し受けます。						
	○不渡り手形返却料				1通につき	660円	
○離島回金料				お支払いいただく必要はありません			

※ 農林中央金庫・信連・信漁連・漁協が系統金融機関です。

○ ATM利用手数料

(令和元年10月1日現在)

ご利用カード ご利用時間		お引出取引（1回当たり）			お預入取引（1回当たり）	
		全国JA・JFマリンバンク キャッシュカード	三菱UFJ銀行 キャッシュカード	その他金融機関 キャッシュカード	当JA・県内JA キャッシュカード	県外JA キャッシュカード
平日	8:00～8:45	無料	110円	220円	無料	無料
	8:45～18:00		無料	110円		
	18:00～21:00		110円	220円		
土曜日	8:00～8:45	無料	110円	220円	無料	無料
	8:45～17:00			110円		
	17:00～21:00			220円		
日曜日 祝日 年末	8:00～8:45	無料	110円	220円	無料	無料
	8:45～17:00					
	17:00～21:00					

※上記は、当組合のATMご利用の場合です。

※営業時間はATMにより異なります。

ご利用ATM ご利用時間		JABank	三菱UFJ銀行	セブン銀行 イーネットATM ローソンATM	JFマリンバンク	その他 (MICS提携)
		お取引内容 入出金	出金	入出金	出金	出金
平日	8:00～8:45	無料	110円	110円	無料	110円
	8:45～18:00		無料	無料		
	18:00～21:00		110円	110円		
土曜日	8:00～9:00	無料	110円	110円	無料	220円
	9:00～14:00			無料		
	14:00～21:00			110円		
日曜日 祝日 年末	8:00～8:45	無料	110円	110円	無料	220円
	8:45～17:00					
	17:00～21:00					

なお、祝日が土曜日と重なる場合は、日曜日・祝日・年末のご利用手数料となります。

※上記は、JABankのキャッシュカードご利用の場合です。残高照会は時間帯にかかわらず無料でご利用いただけます。

※営業時間はATMにより異なります。また、ATM稼働時間であってもJABankのキャッシュカードによるお取引ができない場合がございます。

※その他(MICS提携)のATMについては、ご利用の金融機関により手数料が異なる場合がございます。詳しくはご利用のATMの掲示等でご確認ください。

○ ATM営業時間

	平日	土曜日	日曜日
南部支店		8:00～21:00	
北部支店			
東部支店			
三日市支店			
生地支店			
メルシー店		9:00～21:00	
市民病院	8:45～19:00	8:45～17:00	休止

※祝日・年末年始等にATMを休止させていただく場合がございます。

○ その他の諸手数料

種 類		手 数 料	
手形・小切手 関係手数料	約束・為替手形帳	1冊（50枚） 4,785円	
	約束・為替手形用紙	1枚 102円	
	小切手帳	1冊（50枚） 1,628円	
そ の 他	入金帳	1冊 1,300円	
	保証小切手	1枚 550円	
	残高証明書発行手数料	1通 330円	
	貯金証書・通帳再発行手数料	1枚（冊） 1,100円	
	各種カード再発行手数料	1枚 1,100円	
	保護預り口座管理手数料	月額 110円	
	口座振替依頼書用紙	1冊 1,650円	
	各種の料金、代金、会費等の収納依頼	1件 55円	
	J A ネットバンク 手数料	個人	利用手数料 月額 無 料
		法人	契約料
基本サービス (1契約)			月額 1,100円
基本サービス+ データ伝送サービス			月額 3,300円
貸金庫使用料（南部支店）	年額 13,200円		

【主な共済商品一覧】

○ ひとに関する保障

種 類	内 容
終身共済	一生涯にわたって万一のときを保障するプランです。ニーズにあわせて、特約を付加することにより保障内容を自由に設計することもできます。
引受緩和型終身共済	一生涯にわたって万一のときを保障するプランです。健康に不安のある方もご加入しやすく、通院中の方、病歴がある方も簡単な告知でお申込みいただけます。
医療共済	病気やケガによる入院、手術を手厚く保障するプランです。ニーズに合わせて、保障期間や共済掛金払込期間が選べるほか、万一保障や先進医療保障を加えたり、三大疾病保障等を充実させることもできます。
引受緩和型医療共済	健康に不安がある方もご加入しやすい一生涯の医療保障プランです。通院中の方、病歴がある方も簡単な告知でお申込みいただけます。
がん共済	がんによる入院・手術を保障するプランです。がん診断時や再発・長期治療のときは一時金をお支払します。ニーズに合わせて、先進医療保障を加えたり、入院・手術等の保障を充実させることもできます。
特定重度疾病共済 【身近なリスクにそなエール】	三大疾病や重い生活習慣病により所定の状態となったとき、継続的・慢性的な治療や療養による経済的な負担に備えられるプランです。
介護共済	所定の要介護状態となったときの資金準備のためのプランです。公的介護保険制度と連動しており、介護の不安をわかりやすく保障します。
予定利率変動型年金共済 【ライフロード】	老後の生活資金準備のためのプランです。医師の診査なしの簡単な手続きで加入できます。また、最低保障予定利率が設定されているので安心です。
養老生命共済	一定期間の万一のときの保障とともに、将来の資金づくりにも応えるプランです。
子ども共済 【学資応援隊・にじ・えがお】	お子さま・お孫さまの将来の入学や結婚・独立資金準備のためのプランです。ご契約者さまが万一のときは、満期まで毎年養育年金をお支払いするプランもあります。
生活障害共済 【働くわたしのささエール】	病気やケガによる身体の障害が残ったとき、収入の減少や支出の増加に備えられるプランです。
定期生命共済	一定期間の万一の保障を手頃な共済掛金で準備できるプランです。
傷害共済	日常のさまざまな災害による万一のときやケガを保障します。
賠償責任共済	日常生活中に生じた損害賠償責任などを保障します。

○ いえに関する保障

種 類	内 容
建物更生共済 【むてき・むてきプラス】	火災はもちろん、地震や台風などの自然災害も幅広く保障します。また、満期共済金は、建物の新築・増改築や家財の買替資金としてご活用いただけます。
火災共済	建物・動産の火災などによる損害を保障します。

○ くるまに関する保障

種 類	内 容
自動車共済【クルマスター】	相手方への「対人賠償・対物賠償」をはじめ、ご自身やご家族のための「人身損害保障」、ご契約のお車の損害を保障する「車両保障」が自動セットされています。また、掛金割引制度も充実しています。
自賠責共済	法律ですべての自動車（二輪・原付も含まれます。）（注記）に加入が義務付けられている「強制共済（保険）」です。人身事故の被害者への賠償責任を保障します。

（注記）：トラクターやコンバインなどの農耕作業用小型特殊自動車は含まれません。

※この資料は概要を説明したものです。ご検討にあたっては、「重要事項説明書（契約概要）」を必ずご覧ください。
また、ご契約の際には、「重要事項説明書（注意喚起情報）」および「ご契約のしおり・約款」を必ずご覧ください。

【經營資料】

I 決算の状況

1. 貸借対照表

(単位:千円)

科 目	金 額		科 目	金 額	
	30年度	31年度		30年度	31年度
(資産の部)			(負債の部)		
1. 信用事業資産	101,709,253	99,922,405	1. 信用事業負債	103,039,995	101,724,523
(1) 現金	441,439	466,420	(1) 貯金	102,780,275	101,569,742
(2) 預金	76,256,868	76,256,495	(2) 借入金	1,720	1,290
系統預金	76,244,889	76,252,717	(3) その他の信用事業負債	258,000	153,491
系統外預金	11,978	3,777	未払費用	31,276	20,711
(3) 有価証券	5,206,671	4,736,458	その他の負債	226,723	132,780
国債	708,408	728,842	2. 共済事業負債	311,221	351,908
地方債	3,775,213	3,262,255	(1) 共済借入金	3,700	-
受益証券	723,050	745,360	(2) 共済資金	170,497	219,399
(4) 貸出金	19,935,019	18,535,750	(3) 共済未払利息	82	-
(5) その他の信用事業資産	479,299	493,823	(4) 未経過共済付加収入	136,876	131,062
未収収益	467,627	435,396	(5) その他の共済事業負債	65	1,447
その他の資産	11,672	58,427	3. 経済事業負債	218,575	206,920
(6) 貸倒引当金	△ 610,044	△ 566,542	(1) 経済事業未払金	214,669	198,834
2. 共済事業資産	3,884	73	(2) 経済受託債務	3,905	8,085
(1) 共済貸付金	3,700	-	4. 設備借入金	30,000	15,000
(2) 共済未収利息	82	-	5. 雑負債	219,555	231,747
(3) その他の共済事業資産	102	73	(1) 未払法人税等	31,751	20,905
3. 経済事業資産	1,393,068	1,277,130	(2) 資産除去債務	14,596	14,650
(1) 経済事業未収金	427,494	447,361	(3) その他の負債	173,208	196,191
(2) 経済受託債権	809,254	713,481	6. 諸引当金	185,552	209,639
(3) 棚卸資産	155,883	116,495	(1) 賞与引当金	24,693	23,751
購入品	155,883	116,495	(2) 退職給付引当金	153,993	141,650
(4) その他の経済事業資産	2,790	2,770	(3) 役員退職慰労引当金	6,864	4,862
(5) 貸倒引当金	△ 2,354	△ 2,978	(4) 関連会社支援損失引当金	-	39,375
4. 雑資産	107,317	96,294	7. 再評価に係る繰延税金負債	407,413	401,016
5. 固定資産	3,278,944	3,172,700	負 債 の 部 合 計	104,412,313	103,140,757
(1) 有形固定資産	3,260,652	3,156,856	(純資産の部)		
建物	3,360,503	3,321,104	1. 組合員資本	5,262,927	5,423,190
機械装置	746,242	752,200	(1) 出資金	1,325,852	1,330,087
土地	2,003,198	1,978,141	(2) 資本準備金	52,244	52,244
その他の有形固定資産	690,411	697,225	(3) 利益剰余金	3,889,842	4,046,988
減価償却累計額	△ 3,539,704	△ 3,591,815	利益準備金	1,337,500	1,373,500
(2) 無形固定資産	18,291	15,843	その他利益剰余金	2,552,342	2,673,488
6. 外部出資	4,222,628	5,180,698	リスク管理積立金	1,008,492	1,119,240
(1) 外部出資	4,222,628	5,180,698	固定資産減損積立金	170,003	149,102
系統出資	4,072,480	5,030,650	電算システム機能強化等損積立金	35,350	36,727
系統外出資	90,398	90,298	施設整備積立金	484,841	487,252
子会社等出資	59,750	59,750	税効果調整積立金	59,049	43,191
7. 繰延税金資産	46,605	17,318	特別積立金	547,112	547,112
			当期未処分剰余金	247,494	290,863
			(うち当期剰余金)	(178,343)	(171,075)
			(4) 処分未済持分	△ 5,011	△ 6,129
			2. 評価・換算差額等	1,086,459	1,102,673
			(1) その他有価証券評価差額金	34,639	67,631
			(2) 土地再評価差額金	1,051,820	1,035,041
			純 資 産 の 部 合 計	6,349,387	6,525,864
資 産 の 部 合 計	110,761,701	109,666,621	負 債 及 び 純 資 産 の 部 合 計	110,761,701	109,666,621

2. 損益計算書

(単位:千円)

科 目	金 額		科 目	金 額	
	30年度	31年度		30年度	31年度
1. 事業総利益	1,481,334	1,391,137	(11) 利用事業収益	80,339	92,728
事業収益	-	5,645,954	(12) 利用事業費用	57,927	60,024
事業費用	-	4,254,816	利用事業総利益	22,412	32,703
(1) 信用事業収益	850,459	730,451	(13) 宅地等供給事業収益	4,205	4,746
資金運用収益	786,870	696,275	(14) 宅地等供給事業費用	2,092	2,699
(うち預金利息)	(438,487)	(424,680)	宅地等供給事業総利益	2,113	2,046
(うち有価証券利息)	(51,289)	(49,565)	(15) その他事業収益	36,445	40,872
(うち貸出金利息)	(243,819)	(188,329)	(16) その他事業費用	36,081	40,464
(うちその他受入利息)	(53,273)	(33,700)	その他事業総利益	364	408
役員取引等収益	27,295	26,837	(17) 指導事業収入	19,611	17,508
その他事業直接収益	22,173	-	(18) 指導事業支出	51,169	40,913
その他経常収益	14,119	7,337	指導事業収支差額	△ 31,557	△ 23,405
(2) 信用事業費用	131,073	102,262	2. 事業管理費	1,321,774	1,222,939
資金調達費用	46,548	33,451	(1) 人件費	934,857	885,569
(うち貯金利息)	(40,693)	(27,808)	(2) 業務費	137,740	104,663
(うち給付補填備金繰入)	(4,678)	(4,440)	(3) 諸税負担金	44,778	38,433
(うちその他支払利息)	(1,177)	(1,201)	(4) 施設費	194,021	186,835
役員取引等費用	6,207	6,210	(5) その他事業管理費	10,376	7,437
その他経常費用	78,316	62,601	事業利益	159,559	168,198
(うち貸倒引当金繰入額)	(2,347)	-	3. 事業外収益	86,043	129,515
(うち貸倒引当金戻入益)	-	(△43,502)	(1) 受取出資配当金	44,552	89,111
信用事業総利益	719,386	628,188	(2) 賃貸料	15,459	15,261
(3) 共済事業収益	387,921	345,736	(3) 償却債権取立益	8,487	12,238
共済付加収入	365,942	324,939	(4) 雑収入	17,543	12,905
共済貸付金利息	611	7	4. 事業外費用	17,461	18,864
その他の収益	21,367	20,789	(1) 支払雑利息	627	367
(4) 共済事業費用	20,120	11,455	(2) 寄付金	90	70
共済借入金利息	611	7	(3) 雑損失	16,743	18,427
共済推進費	14,418	8,219	経常利益	228,141	278,848
共済保全費	4,113	2,331	5. 特別利益	86,419	9,999
その他の費用	977	897	(1) 固定資産処分益	1,649	9,999
共済事業総利益	367,801	334,280	(2) 一般補助金	84,770	-
(5) 購買事業収益	4,213,420	4,262,729	6. 特別損失	92,642	65,602
購買品供給高	4,159,480	4,215,107	(1) 固定資産処分損	2,875	227
修理サービス料	23,492	24,471	(2) 固定資産圧縮損	84,770	-
その他の収益	30,447	23,151	(3) 減損損失	4,997	25,998
(6) 購買事業費用	3,963,145	3,997,106	(4) 関連会社支援損失引当金繰入	-	39,375
購買品供給原価	3,906,816	3,937,013	税引前当期利益	221,918	223,246
購買品供給費	53,155	54,342	7. 法人税・住民税及び事業税	48,229	40,081
修理サービス費	545	432	8. 法人税等調整額	△ 4,654	12,089
その他の費用	2,628	5,318	法人税等合計	43,575	52,170
(うち貸倒引当金繰入額)	-	(1,396)	当期剰余金	178,343	171,075
(うち貸倒引当金戻入益)	(△978)	-	当期首繰越剰余金	24,561	29,745
購買事業総利益	250,275	265,623	会計方針の変更による累積的影響額	-	△ 4,660
(7) 販売事業収益	124,061	124,526	遡及処理後当期首繰越剰余金	24,561	25,085
販売手数料	105,156	106,474	目的積立金取崩額	34,806	77,923
その他の収益	18,905	18,052	土地再評価差額金取崩額	9,783	16,779
(8) 販売事業費用	4,401	2,697	当期未処分剰余金	247,494	290,863
その他の費用	4,401	2,697			
(うち貸倒引当金戻入益)	(△104)	(△770)			
販売事業総利益	119,660	121,829			
(9) 保管事業収益	40,497	37,444			
(10) 保管事業費用	9,617	7,982			
保管事業総利益	30,879	29,461			

3. キャッシュ・フロー計算書

(単位:千円)

科 目	金 額		科 目	金 額	
	30年度	31年度		30年度	31年度
1. 事業活動によるキャッシュ・フロー			(その他の資産及び負債の増減)		
税引前当期利益	221,919	223,246	その他の資産の純増(△)減	△ 9,442	11,110
減価償却費	118,582	115,568	その他の負債の純増減(△)	△ 13,337	5,770
減損損失	4,998	25,899	未払消費税等の増減(△)額	△ 9,521	25,578
貸倒引当金の増加額(△は減少)	1,260	△ 42,930	信用事業資金運用による収入	855,433	763,072
賞与引当金の増加額(△は減少)	△ 1,681	△ 942	信用事業資金調達による支出	△ 171,493	△ 110,653
退職給付引当金の増加額(△は減少)	975	△ 12,343	共済貸付金利息による収入	991	82
その他引当金等の増加額(△は減少)	△ 36,734	37,373	共済借入金利息による支出	△ 991	△ 82
信用事業資金運用収益	△ 850,999	△ 730,811	事業の利用分量に対する配当金の支払額	-	△ 13,027
信用事業資金調達費用	131,073	102,263	小 計	3,821,774	△ 1,652,796
共済貸付金利息	△ 611	△ 7	雑利息及び出資配当金の受取額	44,563	89,126
共済借入金利息	611	7	雑利息の支払額	△ 697	△ 420
受取雑利息及び受取出資配当金	△ 44,552	△ 89,111	法人税等の支払額	△ 133,460	△ 50,928
支払雑利息	627	367	事業活動によるキャッシュ・フロー	3,732,180	△ 1,615,018
有価証券関係損益(△は益)	△ 21,633	359	2. 投資活動によるキャッシュ・フロー		
固定資産売却損益(△は益)	△ 1,649	△ 10,000	有価証券の取得による支出	△ 1,093,431	-
その他固定資産関係損益(△は益)	1,795	△ 39,376	有価証券の売却による収入	6,712	-
外部出資関係損益	38,400	100	有価証券の償還による収入	660,118	515,425
(信用事業活動による資産及び負債の増減)			金銭の信託の減少による収入	-	-
貸出金の純増(△)減	△ 2,078,154	1,399,269	補助金等の受入による収入	84,770	39,376
預金の純増(△)減	5,800,000	△ 2,100,000	固定資産の取得による支出	△ 242,809	△ 42,099
貯金の純増減(△)	△ 194,731	△ 1,210,533	固定資産の売却による収入	△ 40,878	10,000
信用事業借入金の純増減(減)	△ 430	△ 430	外部出資による支出	-	△ 958,170
その他の信用事業資産の純増(△)減	△ 2,674	△ 46,755	投資活動によるキャッシュ・フロー	△ 625,518	△ 435,468
その他の信用事業負債の純増減(△)	7,929	△ 96,149	3. 財務活動によるキャッシュ・フロー		
(共済事業活動による資産及び負債の増減)			設備借入金の返済による支出	△ 19,800	△ 15,000
共済貸付金の純増(△)減	40,074	3,700	出資の増額による収入	21,512	36,191
共済借入金の純増減(△)	△ 40,074	△ 3,700	出資の払戻しによる支出	△ 3,226	△ 31,956
共済資金の純増減(△)	53,785	48,902	持分譲渡による収入	11,738	5,011
未経過共済付加収入の純増減(△)	△ 5,505	△ 5,814	持分の取得による支出	△ 5,011	△ 6,129
(経済事業活動による資産及び負債の増減)			出資配当金の支払額	△ 25,492	△ 13,022
受取手形及び経済事業未収金の純増(△)減	△ 24,660	△ 19,867	財務活動によるキャッシュ・フロー	△ 20,279	△ 24,905
経済受託債権の純増(△)減	△ 8,309	95,773	4. 現金及び現金同等物の増加額(又は減少額)	3,086,383	△ 2,075,391
棚卸資産の純増(△)減	36,547	32,951	5. 現金及び現金同等物の期首残高	1,711,925	4,798,308
支払手形及び経済事業未払金の純増減(△)	26,332	△ 15,836	6. 現金及び現金同等物の期末残高	4,798,308	2,722,917
経済受託債務の純増減(△)	△ 2,377	4,181			

4. 注記表

(平成30年度分)

1. 重要な会計方針に係る事項に関する注記

(1) 資産の評価基準及び評価方法

① 有価証券（株式形態の外部出資を含む）

- (1) 満期保有目的の債券 : 償却原価法（定額法）
- (2) 子会社株式 : 移動平均法による原価法
- (3) その他有価証券
 - i) 時価のあるもの : 期末日の市場価格等に基づく時価法（評価差額は全部純資産直入法により処理し、売却原価は移動平均法により算定）
 - ii) 時価のないもの : 移動平均法による原価法

② 棚卸資産

- 購入品（農機具製品等） …個別法による原価法（収益性の低下による簿価切下げの方法）
- 購入品（上記以外の購入品）…売価還元法による原価法（収益性の低下による簿価切下げの方法）

(2) 固定資産の減価償却の方法

① 有形固定資産

定率法を採用しています。ただし、平成10年4月1日以降に取得した建物（建物附属設備を除く）並びに平成28年4月1日以降に取得した建物附属設備及び構築物については定額法を採用しています。

② 無形固定資産

定額法を採用しています。

なお、自社利用ソフトウェアについては、当組合における利用可能期間（5年）に基づく定額法により償却しています。

(3) 引当金の計上基準

① 貸倒引当金

貸倒引当金は、予め定めている資産査定要領、経理規程及び資産の償却・引当要領に則り、次の通り計上しています。

破産、特別清算等法的に経営破綻の事実が発生している債務者（破綻先）に係る債権及びそれと同等の状況にある債務者（実質破綻先）に係る債権については、債権額から、担保の処分可能見込額及び保証による回収可能見込額を控除し、その残額を計上しています。

また、現在は経営破綻の状況にはないが、今後経営破綻に陥る可能性が大きいと認められる債務者（破綻懸念先）に係る債権については、債権額から担保の処分可能見込額及び保証による回収可能見込額を控除し、その残額のうち、債務者の支払能力を総合的に判断して必要と認められる額を計上しています。破綻懸念先に対する債権のうち債権の元本の回収に係るキャッシュ・フローを合理的に見積もることができる債権については、当該キャッシュ・フローと債権の帳簿価額から担保の処分可能見込額及び保証による回収可能見込額を控除した残額との差額を引当てています。

上記以外の債権については、貸倒実績率等で算定した金額を計上しています。

すべての債権は、資産査定要領に基づき、融資担当部署等が資産査定を実施し、当該部署から独立した内部監査部署が査定結果を監査しており、その査定結果に基づいて上記の引当てを行っています。

② 賞与引当金

職員に対して支給する賞与の支出に充てるため、支給見込額のうち当事業年度負担分を計上しています。

③ 退職給付引当金

職員の退職給付に備えるため、当事業年度末における退職給付債務及び年金資産の見込額に基づき、当事業年度に発生していると認められる額を計上しています。

なお、退職給付引当金及び退職給付費用の計算に、退職給付に係る期末自己都合要支給額を退職給付債務とする方法を用いた簡便法を適用しています。

④ 役員退職慰労引当金

役員の退職慰労金の支給に備えて、役員退任慰労金規程に基づく期末要支給額を計上しています。

(4) 消費税等の会計処理の方法

消費税及び地方消費税の会計処理は、税抜方式によっています。

(5) 決算書類に記載した金額の端数処理の方法

記載金額は、千円未満を切り捨てて表示しており、金額千円未満の科目については「0」で表示しています。

2. 貸借対照表に関する注記

(1) 資産に係る圧縮記帳額を直接控除した場合の圧縮記帳額

国庫補助金の受入により有形固定資産の取得価額から控除している圧縮記帳額は 654,680 千円（うち当期圧縮記帳額 84,770 千円）であり、その内訳は、次の通りです。

建物 288,291 千円（うち当期圧縮記帳額 30,416 千円）、構築物 40,602 千円、機械及び装置 308,694 千円（うち当期圧縮記帳額 54,353 千円）、その他 17,092 千円

(2) 担保に供している資産

預金 3,000,000 千円は為替取引の担保に供しています。

(3) 子会社に対する金銭債権の総額・金銭債務の総額

金銭債権 13,916 千円

金銭債務 149,901 千円

(4) 役員に対する金銭債権の総額・金銭債務の総額

金銭債権 39,787 千円

金銭債務はありません

(5) 貸出金のうち、リスク管理債権の合計額及びその内訳

貸出金のうち、破綻先債権額ははありません。延滞債権額は 847,812 千円です。

なお、破綻先債権とは、元本または利息の支払の遅延が相当期間継続していることその他の事由により元本または利息の取立てまたは弁済の見込みがないものとして未収利息を計上しなかった貸出金（貸倒償却を行った部分を除く。以下「未収利息不計上貸出金」という。）のうち、法人税法施行令（昭和 40 年政令第 97 号）第 96 条第 1 項第 3 号のイからホまでに掲げる事由または同項第 4 号に規定する事由が生じている貸出金です。

また、延滞債権とは、未収利息不計上貸出金であって、破綻先債権及び債務者の経営再建又は支援を図ることを目的として利息の支払を猶予した貸出金以外の貸出金です。

貸出金のうち、3カ月以上延滞債権額はありません。

なお、3カ月以上延滞債権とは、元本または利息の支払が約定支払日の翌日から3カ月以上遅延している貸出金で破綻先債権及び延滞債権に該当しないものです。

貸出金のうち、貸出条件緩和債権額はありません。

なお、貸出条件緩和債権とは、債務者の経営再建または支援を図ることを目的として、金利の減免、利息の支払い猶予、元本の返済猶予、債権放棄その他の債務者に有利となる取決めを行った貸出金で破綻先債権、延滞債権及び3カ月以上延滞債権に該当しないものです。

破綻先債権額、延滞債権額、3カ月以上延滞債権額及び貸出条件緩和債権額の合計額は847,812千円です。

なお、上記に掲げた債権額は、貸倒引当金控除前の金額です。

(6) 土地再評価の方法、差額等

「土地の再評価に関する法律」(平成10年3月31日公布法律第34号)及び「土地の再評価に関する法律の一部を改正する法律」(平成11年3月31日公布法律第24号)に基づき、事業用の土地の再評価を行っており、当該再評価差額に係る税金相当額を「再評価に係る繰延税金負債」として負債の部に計上し、これを控除した金額を「土地再評価差額金」として純資産の部に計上していません。

- ・ 再評価を行った年月日：平成14年1月31日
- ・ 同法律第3条第3項に定める再評価の方法

土地の再評価に関する法律施行令第2条第3号及び第4号に定める「当該事業用土地について地方税法第341条第10号の土地課税台帳又は同条第11号の土地補充課税台帳に登録されている価格(固定資産税評価額)に合理的な調整を行って算定する方法」または「当該事業用土地について地価税法第16条に規定する地価税の課税価格の計算の基礎となる土地の価額を算定するために国税庁長官が定めて公表した方法により算定した価額(路線価)に合理的な調整を行って算定する方法」

- ・ 再評価を行った土地の当事業年度末における時価の合計額が再評価後の帳簿金額の合計額を下回る金額630,954千円

3. 損益計算書に関する注記

(1) 子会社との取引総額

① 子会社との取引による収益総額	16,375千円
うち事業取引高	13,595千円
うち事業取引以外の取引高	2,779千円
② 子会社との取引による費用総額	218,588千円
うち事業取引高	195,002千円
うち事業取引以外の取引高	23,585千円

(2) 固定資産減損損失等

当事業年度において、以下の固定資産及び固定資産グループについて減損損失を計上しました。

場 所	用 途	種 類	その他
愛本	賃貸資産	土地	
浦山	賃貸資産	土地	
三日市	遊休資産	建物附属設備	旧新三島支店
石田	遊休資産	土地	旧石田支所

当組合は、支店については管理会計の単位としている事業所を基本にグルーピングし、農業施設については施設単位でグルーピングしております。また、本店及び営農販売の各事業所については、独立したキャッシュ・フローを生み出さないものの、他の資産グループのキャッシュ・フローの生成に寄与していることから、農協全体の共用資産としております。

賃貸資産である愛本、浦山の土地については、土地価格が下落し賃料による帳簿価額の回収の見込みがないことから、平成 30 年度時価まで減額しています。

旧新三島支店について、遊休資産に該当し今後の有効的な活用方法が具体的になっていないため、備忘価額 1 円まで減額しています。

旧石田支所については、ATM を建物内に設置しているものの、老朽化が激しく、去年は雨漏り等も発生しています。建物の根本修理は行わず、ATM への被害を避けるためにブースに屋根を設置し対処している状態であり、建物付きでの遊休資産の売却等は困難であると判断し、建物解体費分として備忘価額 1 円まで減額しています。

上記減少額は減損損失（4,997 千円）として特別損失に計上しています。

その内訳は、賃貸資産の土地 175 千円、遊休資産の建物 226 千円、土地 4,596 千円です。

なお、土地の回収可能価額は固定資産税評価額及び相続税路線価により算出しています。

4. 金融商品に関する注記

(1) 金融商品の状況に関する事項

① 金融商品に対する取組方針

当組合は農家組合員や地域から預かった貯金を原資に、農家組合員や地域内の企業や団体などへ貸付け、残った余裕金を農林中央金庫に預けているほか、国債や地方債などの債券等の有価証券による運用を行っています。

② 金融商品の内容及びそのリスク

当組合が保有する金融資産は、主として当組合管内の組合員等に対する貸出金及び有価証券であり、貸出金は、組合員等の契約不履行によってもたらされる信用リスクに晒されています。

また、有価証券は、主に債券であり、満期保有目的及び純投資目的（その他有価証券）で保有しています。これらは発行体の信用リスク、金利の変動リスク及び市場価格の変動リスクに晒されています。

③ 金融商品に係るリスク管理体制

i) 信用リスクの管理

当組合は、個別の重要案件または大口案件については理事会において対応方針を決定しています。また、通常の貸出取引については、本店に融資審査部署を設置し各支店との連携を図りながら、与信審査を行っています。審査にあたっては、取引先のキャッシュ・フローなどにより償還能力の評価を行うとともに、担保評価基準など厳格な審査基準を設けて、与信判定を行っています。貸出取引において資産の健全性の維持・向上を図るため、資産の自己査定を厳正に行っています。不良債権については管理・回収方針を作成・実践し、資産の健全化に取り組んでいます。また、資産自己査定の結果、貸倒引当金について「資産の償却・引当要領」に基づき必要額を計上し、資産及び財務の健全化に努めています。

ii) 市場リスクの管理

当組合では、金利リスク、価格変動リスクなどの市場性リスクを的確にコントロールすることにより、収支及び財務の安定化を図っています。このため、財務の健全性維持と収益力

強化とのバランスを重視したALMを基本に、金融情勢の変化に機敏に対応できる柔軟な財務構造の構築に努めています。

とりわけ、有価証券運用については、市場動向や経済見通しなどの投資環境分析及び当組合の保有有価証券ポートフォリオの状況やALMなどを考慮し、理事会において運用方針を定めるとともに、経営層で構成するALM委員会等を定期的を開催して、日常的な情報交換及び意思決定を行っています。運用部門は、理事会及びALM委員会等で決定した運用方針などに基づき、有価証券の売買やリスクヘッジを行っています。運用部門が行った取引についてはリスク管理部門が適切な執行を行っているかどうかチェックし定期的にリスク量の測定を行い経営層に報告しています。

(市場リスクに係る定量的情報)

当組合で保有している金融商品はすべてトレーディング目的以外の金融商品です。当組合において、主要なリスク変数である金利リスクの影響を受ける主たる金融商品は、預金、有価証券のうちその他有価証券に分類している債券、貸出金、貯金及び借入金です。

当組合では、これらの金融資産及び金融負債について、期末後1年程度の金利の合理的な予想変動幅を用いた経済価値の変動額を、金利の変動リスクの管理にあたっての定量的分析に利用しています。

金利以外のすべてのリスク変数が一定であると仮定し、当事業年度末現在、指標となる金利が0.1%下落したものと想定した場合には、経済価値が27,788千円増加するものと把握しています。

当該変動額は、金利を除くリスク変数が一定の場合を前提としており、金利とその他のリスク変数の相関を考慮していません。

また、金利の合理的な予想変動幅を超える変動が生じた場合には、算定額を超える影響が生じる可能性があります。

iii) 資金調達に係る流動性リスクの管理

当組合では、資金繰りリスクについては、運用・調達について月次の資金計画を作成し、安定的な流動性の確保に努めています。また、市場流動性リスクについては、投資判断を行ううえでの重要な要素と位置付け、商品ごとに異なる流動性（換金性）を把握したうえで、運用方針などの策定の際に検討を行っています。

④ 金融商品の時価等に関する事項についての補足説明

金融商品の時価（時価に代わるものを含む）には、市場価格に基づく価額のほか、市場価格がない場合には合理的に算定された価額（これに準ずる価額を含む）が含まれています。当該価額の算定においては一定の前提条件等を採用しているため、異なる前提条件等によった場合、当該価額が異なることもあります。

(2) 金融商品の時価に関する事項

① 金融商品の貸借対照表計上額及び時価等

当年度末における貸借対照表計上額、時価及びこれらの差額は、次の通りです。

なお、時価を把握することが極めて困難と認められるものについては、次表には含めず③に記載しています。

(単位：千円)

	貸借対照表計上額	時 価	差 額
預金	76,256,868	76,247,882	△8,986
有価証券			
満期保有目的の債券	3,865,231	3,967,439	102,207
その他有価証券	1,341,440	1,341,440	—
貸出金	19,951,243		
貸倒引当金	610,098		
貸倒引当金控除後	19,341,144	19,654,466	313,321
資 産 計	100,804,684	101,211,227	406,542
貯金	102,780,275	102,816,022	35,747
負 債 計	102,780,275	102,816,022	35,747

※貸出金には、貸借対照表上雑資産に計上している従業員貸付金 16,223 千円を含めています。

※貸出金に対応する一般貸倒引当金及び個別貸倒引当金を控除しています。

② 金融商品の時価の算定方法

【資 産】

i) 預金

満期のない預金については、時価は帳簿価額と近似していることから、当該帳簿価額によっています。満期のある預金については、期間に基づく区分ごとに、リスクフリーレートである円 Libor・スワップレートで割り引いた現在価値を時価に代わる金額として算定しています。

ii) 有価証券

株式は取引所の価格によっており、債券は取引金融機関等から提示された価格によっています。

iii) 貸出金

貸出金のうち、変動金利によるものは、短期間で市場金利を反映するため、貸出先の信用状態が実行後大きく異なっていない限り、時価は帳簿価額と近似していることから当該帳簿価額によっています。

一方、固定金利によるものは、貸出金の種類及び期間に基づく区分ごとに、元利金の合計額をリスクフリーレートである円 Libor・スワップレートで割り引いた額から貸倒引当金を控除して時価に代わる金額として算定しています。

なお、分割実行案件で未実行額がある場合には、未実行額も含めた元利金の合計額をリスクフリーレートである円 Libor・スワップレートで割り引いた額に、帳簿価額に未実行額を加えた額に対する帳簿価額の割合を乗じ、貸倒引当金を控除した額を時価に代わる金額として算定しています。

また、延滞の生じている債権・期限の利益を喪失した債権等について、帳簿価額から貸倒引当金を控除した額を時価に代わる金額としています。

【負債】

i) 貯金

要求払貯金については、決算日に要求された場合の支払額（帳簿価額）を時価とみなしています。また、定期性貯金については、期間に基づく区分ごとに、将来のキャッシュ・フローをリスクフリーレートである円 Libor・スワップレートで割り引いた現在価値を時価に代わる金額としています。

③ 時価を把握することが極めて困難と認められる金融商品

時価を把握することが極めて困難と認められる金融商品は次の通りであり、これらは①の金融商品の時価情報には含まれていません。

(単位：千円)

	貸借対照表計上額
外部出資	4,222,628

※外部出資のうち、市場価格のある株式以外のものについては、時価を把握することが極めて困難であると認められるため、時価開示の対象とはしていません。

④ 金銭債権及び満期のある有価証券の決算日後の償還予定額

(単位：千円)

	1年以内	1年超 2年以内	2年超 3年以内	3年超 4年以内	4年超 5年以内	5年超
預金	76,256,868	—	—	—	—	—
有価証券						
満期保有目的の債券	515,000	615,000	1,055,000	715,000	615,000	324,500
その他有価証券のうち満期があるもの	—	—	—	—	—	1,323,050
貸出金	2,091,673	1,129,301	1,360,245	1,152,730	1,457,056	12,536,062
合計	78,863,542	1,744,301	2,415,245	1,867,730	2,072,056	14,183,612

※貸出金のうち、当座貸越 420,930 千円については「1年以内」に含めています。また、期限のない劣後特約付貸出金については「5年超」に含めています。

※貸出金のうち、3カ月以上延滞債権・期限の利益を喪失した債権等 207,950 千円は償還の予定が見込まれないため、含めていません。

⑤ その他の有利子負債の決算日後の返済予定額

(単位：千円)

	1年以内	1年超 2年以内	2年超 3年以内	3年超 4年以内	4年超 5年以内	5年超
貯金	83,457,781	7,524,986	8,680,889	1,307,023	1,753,050	56,543

※貯金のうち、要求払貯金については「1年以内」に含めています。

5. 有価証券に関する注記

有価証券の時価、評価差額に関する事項は次の通りです。

(1) 満期保有目的の債券で時価のあるもの

満期保有目的の債券において、種類ごとの貸借対照表計上額、時価及びこれらの差額については、次の通りです。

(単位：千円)

		貸借対照表計上額	時 価	差 額
時価が貸借対照表計上額を 超えるもの	国債	201,708	209,000	7,291
	地方債	3,663,523	3,758,439	94,915
合 計		3,865,231	3,967,439	102,207

(2) その他有価証券で時価のあるもの

その他有価証券において、種類ごとの取得原価又は償却原価、貸借対照表計上額及びこれらの差額については、次の通りです。

(単位：千円)

		貸借対照表計上額	取得原価 又は償却原価	差 額
貸借対照表計上額が取得原 価又は償却原価を超えるも の	国債	506,700	493,595	13,104
	地方債	111,690	100,000	11,690
	受益証券	723,050	700,000	23,050
合 計		1,341,440	1,293,595	47,844

上記の差額から繰延税金負債 13,204 千円を差し引いた額 34,639 千円が、「その他有価証券評価差額金」に含まれています。

(3) 当事業年度中に売却したその他有価証券

当事業年度中に売却したその他有価証券は次のとおりです。

(単位：千円)

種 類	売却額	売却益	売却損
国 債	651,370	22,173	—
合 計	651,370	22,173	—

6. 退職給付に関する注記

(1) 退職給付に関する注記

① 採用している退職給付制度の概要

職員の退職給付に充てるため、退職給与規程に基づき、退職一時金制度を採用しています。また、この制度に加え、同規程に基づき退職給付の一部に充てるため全国農林漁業団体共済会との契約による退職金共済制度及び全国共済農業協同組合連合会との契約による確定給付型年金制度を採用しています。

なお、退職給付引当金及び退職給付費用の計算に、退職給付に係る期末自己都合要支給額を退職給付債務とする方法を用いた簡便法を適用しています。

② 退職給付引当金の期首残高と期末残高の調整表

期首における退職給付引当金	153,018 千円
退職給付費用	57,472 千円
退職給付の支払額	△ 3,015 千円
特定退職共済制度への拠出金	△ 38,860 千円
確定給付型年金制度への支払額	△ 14,620 千円
期末における退職給付引当金	<u>153,993 千円</u>

③ 退職給付債務及び年金資産の期末残高と貸借対照表に計上された退職給付引当金の調整表

退職給付債務	756,608 千円
確定給付企業年金制度	△ 166,414 千円
特定退職共済制度	△ 436,199 千円
未積立退職給付債務	<u>153,993 千円</u>
退職給付引当金	153,993 千円

④ 退職給付に関連する損益

簡便法で計算した退職給付費用	57,472 千円
----------------	-----------

(2) 特例業務負担金の将来見込額

人件費（うち福利厚生費）には、厚生年金保険制度及び農林漁業団体職員共済組合制度の統合を図るための農林漁業団体職員共済組合法等を廃止する等の法律附則第 57 条に基づき、旧農林共済組合（存続組合）が行う特例年金等の業務に要する費用に充てるため拠出した特例業務負担金 11,135 千円を含めて計上しています。

なお、同組合より示された平成 30 年 3 月現在における令和 14 年 3 月までの特例業務負担金の将来見込額は 148,274 千円となっています。

7. 税効果会計に関する注記

(1) 繰延税金資産及び繰延税金負債の主な内訳

繰延税金資産	
貸倒引当金損金算入限度超過額	150,715 千円
賞与引当金	6,815 千円
退職給付引当金	42,503 千円
減損損失損金否認	34,437 千円
資産除去債務	4,028 千円
貸出金償却	37,683 千円
J Aバンク支援積立金	15,031 千円
その他	24,390 千円
繰延資産小計	315,602 千円
評価性引当額	△ 255,659 千円
繰延税金資産合計 (A)	59,943 千円
繰延税金負債	
償却超過額	△ 133 千円
その他有価証券評価差額金	△ 13,204 千円
繰延税金負債合計 (B)	△ 13,337 千円
繰延税金資産の純額 (A) + (B)	46,605 千円

(2) 法定実効税率と税効果会計適用後の法人税等負担率との差異の内訳

法定実効税率	27.6%
(調整)	
交際費等永久に損金に算入されない項目	2.9%
受取配当金等永久に益金に算入されない項目	△ 2.8%
住民税均等割等	1.2%
特別控除	△ 1.1%
事業分量配当	△ 1.6%
評価性引当額の増減	△ 6.5%
その他	△ 0.1%
税効果会計適用後の法人税等の負担率	19.6%

(平成31年度分)

1. 重要な会計方針に係る事項に関する注記

(1) 資産の評価基準及び評価方法

① 有価証券（株式形態の外部出資を含む）

- (1) 満期保有目的の債券 : 償却原価法（定額法）
- (2) 子会社株式 : 移動平均法による原価法
- (3) その他有価証券
 - i) 時価のあるもの : 期末日の市場価格等に基づく時価法（評価差額は全部純資産直入法により処理し、売却原価は移動平均法により算定）
 - ii) 時価のないもの : 移動平均法による原価法

② 棚卸資産

- 購買品（肥料、農薬） …総平均法による原価法（収益性の低下による簿価切下げの方法）
- 購買品（農機具製品等） …個別法による原価法（収益性の低下による簿価切下げの方法）
- 購買品（上記以外の購買品） …売価還元法による原価法（収益性の低下による簿価切下げの方法）

(2) 固定資産の減価償却の方法

① 有形固定資産

定率法を採用しています。ただし、平成10年4月1日以降に取得した建物（建物附属設備を除く）並びに平成28年4月1日以降に取得した建物附属設備及び構築物については定額法を採用しています。

② 無形固定資産

定額法を採用しています。

なお、自社利用ソフトウェアについては、当組合における利用可能期間（5年）に基づく定額法により償却しています。

(3) 引当金の計上基準

① 貸倒引当金

貸倒引当金は、予め定めている資産査定要領、経理規程及び資産の償却・引当要領に則り、次の通り計上しています。

破産、特別清算等法的に経営破綻の事実が発生している債務者（破綻先）に係る債権及びそれと同等の状況にある債務者（実質破綻先）に係る債権については、債権額から、担保の処分可能見込額及び保証による回収可能見込額を控除し、その残額を計上しています。

また、現在は経営破綻の状況にはないが、今後経営破綻に陥る可能性が大きいと認められる債務者（破綻懸念先）に係る債権については、債権額から担保の処分可能見込額及び保証による回収可能見込額を控除し、その残額のうち、債務者の支払能力を総合的に判断して必要と認められる額を計上しています。破綻懸念先に対する債権のうち債権の元本の回収に係るキャッシュ・フローを合理的に見積もることができる債権については、当該キャッシュ・フローと債権の帳簿価額から担保の処分可能見込額及び保証による回収可能見込額を控除した残額との差額を引当てています。

上記以外の債権については、貸倒実績率等で算定した金額を計上しています。

すべての債権は、資産査定要領に基づき、融資担当部署等が資産査定を実施し、当該部署から独立した内部監査部署が査定結果を監査しており、その査定結果に基づいて上記の引当てを行っています。

② 賞与引当金

職員に対して支給する賞与の支出に充てるため、支給見込額のうち当事業年度負担分を計上しています。

③ 退職給付引当金

職員の退職給付に備えるため、当事業年度末における退職給付債務及び年金資産の見込額に基づき、当事業年度に発生していると認められる額を計上しています。

なお、退職給付引当金及び退職給付費用の計算に、退職給付に係る期末自己都合要支給額を退職給付債務とする方法を用いた簡便法を適用しています。

④ 役員退職慰労引当金

役員の退職慰労金の支給に備えて、役員退任慰労金規程に基づく期末要支給額を計上しています。

⑤ 関連会社支援損失引当金

関連会社を整理する方向性が決定されたため、出資組合としての支援損失に備え、当該関連会社の財政状態等を勘案し、損失見積額を計上しています。

(4) 消費税等の会計処理の方法

消費税及び地方消費税の会計処理は、税抜方式によっています。ただし、固定資産に係る控除対象外消費税等は雑資産に計上し、5年間で均等償却を行っております。

(5) 決算書類に記載した金額の端数処理の方法

記載金額は、千円未満を切り捨てて表示しており、金額千円未満の科目については「0」で表示しています。

2. 会計方針の変更に関する注記

(1) 棚卸資産の評価方法

肥料、農薬の評価方法は、従来、売価還元法によりましたが、システム更改に伴うデータ整備により商品ごとの数量管理が可能となったため、当事業年度から総平均法に変更しました。当該会計方針の変更は遡及適用されています。

なお、当事業年度の期首における純資産は4,660千円減少しています。

3. 表示方法の変更に関する注記

(1) 損益計算書の表示方法

農業協同組合法施行規則の改正に伴い、損益計算書に各事業毎の収益及び費用を合算し、各事業相互間の内部損益を除去した「事業収益」、「事業費用」を損益計算書に表示しています。

4. 貸借対照表に関する注記

(1) 資産に係る圧縮記帳額

国庫補助金の受入により有形固定資産の取得価額から控除している圧縮記帳額は 654,680 千円であり、その内訳は、次の通りです。

建物 288,291 千円、構築物 40,602 千円、機械及び装置 308,694 千円、その他 17,092 千円

(2) 担保に供している資産

預金 3,000,000 千円は為替取引の担保に供しています。

(3) 子会社に対する金銭債権の総額・金銭債務の総額

金銭債権 7,382 千円

金銭債務 147,940 千円

(4) 役員に対する金銭債権の総額・金銭債務の総額

金銭債権 5,468 千円

金銭債務はありません

(5) 貸出金のうち、リスク管理債権の合計額及びその内訳

貸出金のうち、破綻先債権額は 856 千円、延滞債権額は 808,428 千円です。

なお、破綻先債権とは、元本または利息の支払の遅延が相当期間継続していることその他の事由により元本または利息の取立てまたは弁済の見込みがないものとして未収利息を計上しなかった貸出金（貸倒償却を行った部分を除く。以下「未収利息不計上貸出金」という。）のうち、法人税法施行令（昭和 40 年政令第 97 号）第 96 条第 1 項第 3 号のイからホまでに掲げる事由または同項第 4 号に規定する事由が生じている貸出金です。

また、延滞債権とは、未収利息不計上貸出金であって、破綻先債権及び債務者の経営再建又は支援を図ることを目的として利息の支払を猶予した貸出金以外の貸出金です。

貸出金のうち、3 カ月以上延滞債権額ははありません。

なお、3 カ月以上延滞債権とは、元本または利息の支払が約定支払日の翌日から 3 カ月以上遅延している貸出金で破綻先債権及び延滞債権に該当しないものです。

貸出金のうち、貸出条件緩和債権額は 1,158 千円です。

なお、貸出条件緩和債権とは、債務者の経営再建または支援を図ることを目的として、金利の減免、利息の支払い猶予、元本の返済猶予、債権放棄その他の債務者に有利となる取決めを行った貸出金で破綻先債権、延滞債権及び 3 カ月以上延滞債権に該当しないものです。

破綻先債権額、延滞債権額、3 カ月以上延滞債権額及び貸出条件緩和債権額の合計額は 810,442 千円です。

なお、上記に掲げた債権額は、貸倒引当金控除前の金額です。

(6) 土地再評価の方法、差額等

「土地の再評価に関する法律」（平成 10 年 3 月 31 日公布法律第 34 号）及び「土地の再評価に関する法律の一部を改正する法律」（平成 11 年 3 月 31 日公布法律第 24 号）に基づき、事業用の土地の再評価を行っており、当該再評価差額に係る税金相当額を「再評価に係る繰延税金負債」として負債の部に計上し、これを控除した金額を「土地再評価差額金」として純資産の部に計上しています。

- ・ 再評価を行った年月日：平成 14 年 1 月 31 日
- ・ 同法律第 3 条第 3 項に定める再評価の方法

土地の再評価に関する法律施行令第2条第3号及び第4号に定める「当該事業用土地について地税法第341条第10号の土地課税台帳又は同条第11号の土地補充課税台帳に登録されている価格（固定資産税評価額）に合理的な調整を行って算定する方法」または「当該事業用土地について地税法第16条に規定する地価税の課税価格の計算の基礎となる土地の価額を算定するために国税庁長官が定めて公表した方法により算定した価額（路線価）に合理的な調整を行って算定する方法」

- ・ 再評価を行った土地の当事業年度末における時価の合計額が再評価後の帳簿金額の合計額を下回る金額 639,605 千円

5. 損益計算書に関する注記

(1) 子会社との取引総額

① 子会社との取引による収益総額	14,893 千円
うち事業取引高	12,261 千円
うち事業取引以外の取引高	2,632 千円
② 子会社との取引による費用総額	197,832 千円
うち事業取引高	169,779 千円
うち事業取引以外の取引高	28,052 千円

(2) 固定資産減損損失等

当事業年度において、以下の固定資産及び固定資産グループについて減損損失を計上しました。

場 所	用 途	種 類	その他
愛本	賃貸資産	土地	
浦山	賃貸資産	土地	
石田	遊休資産	建物・土地	石田農業倉庫・資材倉庫

当組合は、支店については管理会計の単位としている事業所を基本にグルーピングし、農業施設については施設単位でグルーピングしております。また、本店及び営農販売の各事業所については、独立したキャッシュ・フローを生み出さないものの、他の資産グループのキャッシュ・フローの生成に寄与していることから、農協全体の共用資産としております。

賃貸資産である愛本、浦山の土地については、土地価格が下落し賃料による帳簿価額の回収の見込みがないことから、平成31年度（令和元年度）時価まで減額しています。

石田農業倉庫・資材倉庫については、老朽化が激しく、一時的な生産資材等の保管等には利用しているものの、根本的修理は行わずに使用している状態です。旧石田支所と同一敷地内にあり、令和2年度の旧石田支所解体にあわせて倉庫も解体する計画としたため、遊休資産と判断し、建物解体費分として備忘価額1円まで減額しています。

上記減少額は減損損失（25,898千円）として特別損失に計上しています。

その内訳は、賃貸資産の土地46千円、遊休資産の建物842千円、土地25,010千円です。

なお、土地の回収可能価額は固定資産税評価額及び相続税路線価により算出しています。

(2) 事業別収益・事業別費用の内部取引の処理方法に関する追加情報

当組合は、事業別の収益及び費用について、事業間取引の相殺表示を行っておりません。よって事業別の収益及び費用については、事業間の内部取引も含めて表示しています。

ただし、損益計算書の事業収益、事業費用については、農業協同組合法施行規則に従い、各事業間の内部損益を除去した額を記載しています。

6. 金融商品に関する注記

(1) 金融商品の状況に関する事項

① 金融商品に対する取組方針

当組合は農家組合員や地域から預かった貯金を原資に、農家組合員や地域内の企業や団体などへ貸付け、残った余裕金を農林中央金庫に預けているほか、国債や地方債などの債券等の有価証券による運用を行っています。

② 金融商品の内容及びそのリスク

当組合が保有する金融資産は、主として当組合管内の組合員等に対する貸出金及び有価証券であり、貸出金は、組合員等の契約不履行によってもたらされる信用リスクに晒されています。

また、有価証券は、主に債券であり、満期保有目的及び純投資目的（その他有価証券）で保有しています。これらは発行体の信用リスク、金利の変動リスク及び市場価格の変動リスクに晒されています。

③ 金融商品に係るリスク管理体制

i) 信用リスクの管理

当組合は、個別の重要案件または大口案件については理事会において対応方針を決定しています。また、通常の貸出取引については、本店に融資審査部署を設置し各支店との連携を図りながら、与信審査を行っています。審査にあたっては、取引先のキャッシュ・フローなどにより償還能力の評価を行うとともに、担保評価基準など厳格な審査基準を設けて、与信判定を行っています。貸出取引において資産の健全性の維持・向上を図るため、資産の自己査定を厳正に行っています。不良債権については管理・回収方針を作成・実践し、資産の健全化に取り組んでいます。また、資産自己査定の結果、貸倒引当金について「資産の償却・引当要領」に基づき必要額を計上し、資産及び財務の健全化に努めています。

ii) 市場リスクの管理

当組合では、金利リスク、価格変動リスクなどの市場性リスクを的確にコントロールすることにより、収支及び財務の安定化を図っています。このため、財務の健全性維持と収益力強化とのバランスを重視したALMを基本に、金融情勢の変化に機敏に対応できる柔軟な財務構造の構築に努めています。

とりわけ、有価証券運用については、市場動向や経済見通しなどの投資環境分析及び当組合の保有有価証券ポートフォリオの状況やALMなどを考慮し、理事会において運用方針を定めるとともに、経営層で構成するALM委員会等を定期的開催して、日常的な情報交換及び意思決定を行っています。運用部門は、理事会及びALM委員会等で決定した運用方針などに基づき、有価証券の売買やリスクヘッジを行っています。運用部門が行った取引についてはリスク管理部門が適切な執行を行っているかどうかチェックし定期的にリスク量の測定を行い経営層に報告しています。

（市場リスクに係る定量的情報）

当組合で保有している金融商品はすべてトレーディング目的以外の金融商品です。当組合において、主要なリスク変数である金利リスクの影響を受ける主たる金融商品は、預金、有価証券のうちその他有価証券に分類している債券、貸出金、貯金及び借入金です。

当組合では、これらの金融資産及び金融負債について、期末後1年程度の金利の合理的な予想変動幅を用いた経済価値の変動額を、金利の変動リスクの管理にあたっての定量的分析に利用しています。

金利以外のすべてのリスク変数が一定であると仮定し、当事業年度末現在、指標となる金利が0.1%上昇したものと想定した場合には、経済価値が9,137千円減少するものと把握しています。

当該変動額は、金利を除くリスク変数が一定の場合を前提としており、金利とその他のリスク変数の相関を考慮していません。

また、金利の合理的な予想変動幅を超える変動が生じた場合には、算定額を超える影響が生じる可能性があります。

iii) 資金調達に係る流動性リスクの管理

当組合では、資金繰りリスクについては、運用・調達について月次の資金計画を作成し、安定的な流動性の確保に努めています。また、市場流動性リスクについては、投資判断を行ううえでの重要な要素と位置付け、商品ごとに異なる流動性（換金性）を把握したうえで、運用方針などの策定の際に検討を行っています。

④ 金融商品の時価等に関する事項についての補足説明

金融商品の時価（時価に代わるものを含む）には、市場価格に基づく価額のほか、市場価格がない場合には合理的に算定された価額（これに準ずる価額を含む）が含まれています。当該価額の算定においては一定の前提条件等を採用しているため、異なる前提条件等によった場合、当該価額が異なることもあります。

(2) 金融商品の時価に関する事項

① 金融商品の貸借対照表計上額及び時価等

当年度末における貸借対照表計上額、時価及びこれらの差額は、次の通りです。

なお、時価を把握することが極めて困難と認められるものについては、次表には含めず③に記載しています。

(単位：千円)

	貸借対照表計上額	時 価	差 額
預金	76,256,495	76,258,987	2,491
有価証券			
満期保有目的の債券	3,349,118	3,414,410	65,291
その他有価証券	1,387,340	1,387,340	—
貸出金	18,550,718		
貸倒引当金	566,542		
貸倒引当金控除後	17,984,175	18,315,905	331,729
資 産 計	98,977,129	99,376,642	399,512
貯金	101,569,742	101,615,108	45,366
負 債 計	101,569,742	101,615,108	45,366

※貸出金には、貸借対照表上雑資産に計上している従業員貸付金14,968千円を含めています。

※貸出金に対応する一般貸倒引当金及び個別貸倒引当金を控除しています。

② 金融商品の時価の算定方法

【資産】

i) 預金

満期のない預金については、時価は帳簿価額と近似していることから、当該帳簿価額によっています。満期のある預金については、期間に基づく区分ごとに、リスクフリーレートである円 Libor・スワップレートで割り引いた現在価値を時価に代わる金額として算定しています。

ii) 有価証券

株式は取引所の価格によっており、債券は取引金融機関等から提示された価格によっています。

iii) 貸出金

貸出金のうち、変動金利によるものは、短期間で市場金利を反映するため、貸出先の信用状態が実行後大きく異なっていない限り、時価は帳簿価額と近似していることから当該帳簿価額によっています。

一方、固定金利によるものは、貸出金の種類及び期間に基づく区分ごとに、元利金の合計額をリスクフリーレートである円 Libor・スワップレートで割り引いた額から貸倒引当金を控除して時価に代わる金額として算定しています。

なお、分割実行案件で未実行額がある場合には、未実行額も含めた元利金の合計額をリスクフリーレートである円 Libor・スワップレートで割り引いた額に、帳簿価額に未実行額を加えた額に対する帳簿価額の割合を乗じ、貸倒引当金を控除した額を時価に代わる金額として算定しています。

また、延滞の生じている債権・期限の利益を喪失した債権等について、帳簿価額から貸倒引当金を控除した額を時価に代わる金額としています。

【負債】

i) 貯金

要求払貯金については、決算日に要求された場合の支払額（帳簿価額）を時価とみなしています。また、定期性貯金については、期間に基づく区分ごとに、将来のキャッシュ・フローをリスクフリーレートである円 Libor・スワップレートで割り引いた現在価値を時価に代わる金額としています。

③ 時価を把握することが極めて困難と認められる金融商品

時価を把握することが極めて困難と認められる金融商品は次の通りであり、これらは①の金融商品の時価情報には含まれていません。

(単位：千円)

	貸借対照表計上額
外部出資	5,180,698

※外部出資のうち、市場価格のある株式以外のものについては、時価を把握することが極めて困難であると認められるため、時価開示の対象とはしていません。

④ 金銭債権及び満期のある有価証券の決算日後の償還予定額

(単位：千円)

	1年以内	1年超 2年以内	2年超 3年以内	3年超 4年以内	4年超 5年以内	5年超
預金	75,356,495	900,000	—	—	—	—
有価証券						
満期保有目的の債券	615,000	1,055,000	715,000	615,000	215,000	127,500
その他有価証券のうち満期があるもの	—	—	—	—	—	1,345,360
貸出金	1,586,676	1,356,416	1,199,027	1,502,493	1,056,654	11,604,219
合計	77,558,172	3,311,416	1,914,027	2,117,493	1,271,654	13,077,079

※貸出金のうち、当座貸越 392,620 千円については「1年以内」に含めています。また、期限のない劣後特約付貸出金については「5年超」に含めています。

※貸出金のうち、3カ月以上延滞債権・期限の利益を喪失した債権等 230,261 千円は償還の予定が見込まれないため、含めていません。

⑤有利子負債の決算日後の返済予定額

(単位：千円)

	1年以内	1年超 2年以内	2年超 3年以内	3年超 4年以内	4年超 5年以内	5年超
貯金	83,667,865	8,892,075	6,088,156	1,732,784	1,147,631	41,228

※貯金のうち、要求払貯金については「1年以内」に含めています。

7. 有価証券に関する注記

有価証券の時価、評価差額に関する事項は次の通りです。

(1) 満期保有目的の債券で時価のあるもの

満期保有目的の債券において、種類ごとの貸借対照表計上額、時価及びこれらの差額については、次の通りです。

(単位：千円)

		貸借対照表計上額	時 価	差 額
時価が貸借対照表計上額を 超えるもの	国債	201,342	207,120	5,777
	地方債	3,147,775	3,207,290	59,514
合 計		3,349,118	3,414,410	65,291

(2) その他有価証券で時価のあるもの

その他有価証券において、種類ごとの取得原価又は償却原価、貸借対照表計上額及びこれらの差額については、次の通りです。

(単位：千円)

		貸借対照表計上額	取得原価 又は償却原価	差 額
貸借対照表計上額が取得原 価又は償却原価を超えるも の	国債	527,500	493,925	33,574
	地方債	114,480	100,000	14,480
	受益証券	745,360	700,000	45,360
合 計		1,387,340	1,293,925	93,414

上記の差額から繰延税金負債 25,782 千円を差し引いた額 67,631 千円が、「その他有価証券評価差額金」に含まれています。

8. 退職給付に関する注記

(1) 退職給付に関する注記

① 採用している退職給付制度の概要

職員の退職給付に充てるため、退職給与規程に基づき、退職一時金制度を採用しています。また、この制度に加え、同規程に基づき退職給付の一部に充てるため全国農林漁業団体共済会との契約による退職金共済制度及び全国共済農業協同組合連合会との契約による確定給付型年金制度を採用しています。

なお、退職給付引当金及び退職給付費用の計算に、退職給付に係る期末自己都合要支給額を退職給付債務とする方法を用いた簡便法を適用しています。

② 退職給付引当金の期首残高と期末残高の調整表

期首における退職給付引当金	153,993 千円
退職給付費用	52,839 千円
退職給付の支払額	△ 13,771 千円
確定給付型年金制度への支払額	△ 13,905 千円
特定退職共済制度への拠出金	△ 37,506 千円
期末における退職給付引当金	<u>141,650 千円</u>

③ 退職給付債務及び年金資産の期末残高と貸借対照表に計上された退職給付引当金の調整表

退職給付債務	729,981 千円
確定給付企業年金制度	△ 167,382 千円
特定退職共済制度	△ 420,949 千円
未積立退職給付債務	<u>141,650 千円</u>
退職給付引当金	<u>141,650 千円</u>

④ 退職給付に関連する損益

簡便法で計算した退職給付費用	52,839 千円
----------------	-----------

(2) 特例業務負担金の将来見込額

人件費（うち福利厚生費）には、厚生年金保険制度及び農林漁業団体職員共済組合制度の統合を図るための農林漁業団体職員共済組合法等を廃止する等の法律附則第 57 条に基づき、旧農林共済組合（存続組合）が行う特例年金等の業務に要する費用に充てるため拠出した特例業務負担金 10,666 千円を含めて計上しています。

なお、同組合より示された平成 31 年 3 月現在における令和 14 年 3 月までの特例業務負担金の将来見込額は 134,694 千円となっています。

9. 税効果会計に関する注記

(1) 繰延税金資産及び繰延税金負債の主な内訳

繰延税金資産	
貸倒引当金損金算入限度超過額	140,048 千円
賞与引当金	6,555 千円
退職給付引当金	39,095 千円
減損損失損金否認	18,812 千円
資産除去債務	4,043 千円
貸出金償却	36,573 千円
J Aバンク支援積立金	15,168 千円
関係会社支援損失引当金	10,868 千円
その他	24,236 千円
繰延税金資産小計	295,398 千円
評価性引当額	△ 252,207 千円
繰延税金資産合計 (A)	43,191 千円
繰延税金負債	
償却超過額	△ 90 千円
その他有価証券評価差額金	△ 25,782 千円
繰延税金負債合計 (B)	△ 25,872 千円
繰延税金資産の純額 (A) + (B)	17,318 千円

(2) 法定実効税率と税効果会計適用後の法人税等負担率との差異の内訳

法定実効税率	27.6%
(調整)	
交際費等永久に損金に算入されない項目	3.2%
受取配当金等永久に益金に算入されない項目	△ 5.5%
住民税均等割等	1.2%
事業分量配当	△ 1.6%
評価性引当額の増減	△ 1.5%
その他	△ 0.1%
税効果会計適用後の法人税等の負担率	23.3%

『税効果会計に係る会計基準』の一部改正(企業会計基準第28号平成30年2月16日)等を当事業年度から適用しています。

5. 剰余金処分計算書

(単位:円)

科 目	30年度	31年度
1. 当期末処分剰余金	247,494,400	290,863,326
2. 剰余金処分額	217,748,712	258,865,640
(1) 利益準備金	36,000,000	35,000,000
(2) 任意積立金	155,700,000	197,679,000
うち目的積立金(リスク管理積立金)	(120,000,000)	(145,760,000)
うち目的積立金(固定資産減損積立金)	(4,997,000)	(25,898,000)
うち目的積立金(電算システム機能強化等積立金)	(14,560,000)	(13,273,000)
うち目的積立金(施設整備積立金)	(15,159,000)	(12,748,000)
うち目的積立金(税効果調整積立金)	(894,000)	-
(3) 出資配当金	13,022,052	13,076,594
うち普通出資に対する配当金	(13,022,052)	(13,076,594)
(4) 事業分量配当金	13,026,660	13,110,046
3. 次期繰越剰余金	29,745,688	31,997,686

(注) 1. 出資配当の割合は次のとおりです。

平成30年度 1.0% 平成31年度 1.0%

2. 事業分量配当金の基準は次のとおりです。

平成30年度 肥料、農薬、農機具(修理料含む)の利用高に対し1.7% 平成31年度 肥料、農薬、農機具(修理料含む)の利用高に対し1.55%

3. 目的積立金の種類、積立目的、積立目標額、積立基準等は次のとおりです。

積立金の種類	積立目的	積立目標額及び積立・取崩基準
リスク管理積立金	有価証券運用リスク負担と貸出金等(経済事業未収金含む。)及び外部出資などの不良債権の償却・引当並びにこの組合が行う米の販売業務における急激な価格変動及びその他農協経営に重要な影響を与えるリスクが発生した場合に対応し、これら損失発生への備え、もって農協法第11条の2第1項に定める自己資本比率の充実の状況を判断する基準(自己資本比率基準)を維持向上させ、経営の健全化を確保するための積立	積立目標額: 当該年度の貸借対照表に計上する純資産の額の20%に達する金額とする 取崩基準: 有価証券売却損の発生及び自己査定時に有価証券、貸出金、経済事業未収金、外部出資等を償却・引当した場合、並びに米の精算にかかる損失、その他農協経営に重要な影響が生じた場合において相当額の取り崩しを行うものとする
固定資産減損積立金	固定資産の減損会計適用に伴う損失発生及びそれに伴う施設再編等による損失発生への補填に備え、農協経営の健全性を確保するための積立	積立目標額: 175,000千円 取崩基準: 固定資産減損会計により多額の費用が発生した場合及び施設再編等に伴い多額の除却・売却費用等が発生した場合において相当額を取り崩すものとする
電算システム機能強化等積立金	今後の県域信用事業の機能強化及び将来のシステム構築にかかるコスト負担に備え、経営の健全性を確保するための積立	積立目標額: 50,000千円 取崩基準: 次期JASTEMシステムの更改等の電算システム機能強化により多額の費用が発生した場合において相当額を取り崩すものとする
施設整備積立金	農業関連施設や生活関連施設及びその他施設の再取得及び修繕に備えるための積立	積立目標額: 500,000千円 取崩基準: 農業関連施設や生活関連施設及びその他施設の再取得及び修繕を行なった場合において、相当額の取り崩しを行うものとする ただし、欠損金が生じた場合は、特別積立金を補填した後、取り崩す
税効果調整積立金	税効果会計による繰延税金資産の取り崩しの補填に備えるための積立	積立目標額: 毎事業年度末に計上した繰延税金資産額を限度とする 取崩基準: 繰延税金資産の取り崩しが生じたときに取り崩す

4. 次期繰越剰余金には、営農指導、生活・文化改善の事業の費用に充てるための繰越額が含まれています。

平成30年度 12,000千円 平成31年度 12,000千円

6. 部門別損益計算書
(30年度)

(単位:千円)

区 分	合計	信用事業	共済事業	農業関連事業	生活その他事業	営農指導事業	共通管理費等
事業収益	① 5,756,962	850,459	387,921	3,983,049	515,921	19,612	
事業費用	② 4,275,628	131,073	20,120	3,662,270	419,502	42,663	
事業総利益 (①-②)	③ 1,481,334	719,386	367,801	320,779	96,419	△ 23,051	
事業管理費 (うち減価償却費)	④ 1,321,774	451,812	283,139	365,997	159,115	61,711	
(うち人件費)	⑤ (118,583)	(24,205)	(8,048)	(60,445)	(22,543)	(3,342)	
うち共通管理費 (うち減価償却費)	⑥ (934,858)	(341,578)	(224,623)	(227,363)	(98,372)	(42,922)	
うち共通管理費 (うち減価償却費)	⑦	160,236	103,088	104,366	50,280	19,357	△ 437,327
(うち人件費)	⑧	(12,510)	(8,048)	(8,148)	(3,925)	(1,511)	(△ 34,142)
	⑨	(71,671)	(46,106)	(46,681)	(22,489)	(8,658)	(△ 195,608)
事業利益 (③-④)	⑩ 159,559	267,574	84,662	△ 45,218	△ 62,697	△ 84,762	
事業外収益	⑪ 86,043	47,206	20,565	10,772	5,268	2,232	
うち共通分	⑫	12,076	7,768	7,864	3,788	1,459	△ 32,955
事業外費用	⑬ 17,461	6,168	3,968	4,646	1,935	744	
うち共通分	⑭	6,168	3,968	4,017	1,935	744	△ 16,832
経常利益 (⑩+⑪-⑬)	⑮ 228,141	308,612	101,259	△ 39,092	△ 59,364	△ 83,274	
特別利益	⑯ 86,419	605	389	85,163	190	72	
うち共通分	⑰	605	389	394	190	72	△ 1,650
特別損失	⑱ 92,642	2,885	1,856	86,648	905	348	
うち共通分	⑲	2,885	1,856	1,878	905	348	△ 7,872
税引前当期利益 (⑮+⑯-⑱)	⑳ 221,918	306,332	99,792	△ 40,578	△ 60,078	△ 83,550	
営農指導事業分配賦額	㉑	24,618	14,855	32,116	11,960	△ 83,550	
営農指導事業分配賦後 税引前当期利益 (㉑ - ㉒)	㉒ 221,918	281,714	84,937	△ 72,694	△ 72,039		

(注) 1. 共通管理費等及び営農指導事業の他部門への配賦基準等は、次のとおりです。

- (1) 共通管理費等…労働配賦による人頭割
- (2) 営農指導事業…均等割2分の1+事業総利益割2分の1

2. 配賦割合(1の配賦基準で算出した配賦の割合)は、次のとおりです。

(単位:%)

区 分	信用事業	共済事業	農業関連事業	生活その他事業	営農指導事業	計
共通管理費等	36.6	23.6	23.9	11.5	4.4	100.0
営農指導事業	29.5	17.8	38.4	14.3		100.0

(31年度)

(単位:千円)

区 分	合計	信用事業	共済事業	農業関連事業	生活その他事業	営農指導事業	共通管理費等
事業収益	① 5,656,744	730,451	345,736	4,092,463	470,584	17,508	
事業費用	② 4,265,606	102,262	11,455	3,738,055	376,216	37,616	
事業総利益 (①-②)	③ 1,391,137	628,188	334,280	354,407	94,368	△ 20,107	
事業管理費 (うち減価償却費)	④ 1,222,939	401,302	268,642	345,277	149,295	58,421	
(うち人件費)	⑤ (115,568)	(22,240)	(7,973)	(63,927)	(18,857)	(2,568)	
うち共通管理費 (うち減価償却費)	⑥ (885,569)	(308,876)	(216,266)	(220,562)	(97,516)	(42,347)	
うち共通管理費 (うち減価償却費)	⑦	138,242	96,730	97,149	49,260	18,210	△ 399,592
(うち人件費)	⑧	(11,333)	(7,930)	(7,964)	(4,038)	(1,492)	(△ 32,760)
	⑨	(64,649)	(45,236)	(45,432)	(23,036)	(8,516)	(△ 186,870)
事業利益 (③-④)	⑩ 168,198	226,886	65,637	9,130	△ 54,926	△ 78,529	
事業外収益	⑪ 129,515	92,167	21,859	9,046	4,565	1,876	
うち共通分	⑫	8,737	6,113	6,140	3,113	1,151	△ 25,256
事業外費用	⑬ 18,864	6,399	4,477	4,864	2,280	842	
うち共通分	⑭	6,399	4,477	4,497	2,280	842	△ 18,497
経常利益 (⑩+⑪-⑬)	⑮ 278,848	312,654	83,019	13,312	△ 52,641	△ 77,495	
特別利益	⑯ 9,999	3,459	2,420	2,431	1,232	455	
うち共通分	⑰	3,459	2,420	2,431	1,232	455	△ 9,999
特別損失	⑱ 65,602	22,800	15,841	15,910	8,067	2,982	
うち共通分	⑲	22,640	15,841	15,910	8,067	2,982	△ 65,442
税引前当期利益 (⑮+⑯-⑱)	⑳ 223,246	293,313	69,598	△ 166	△ 59,476	△ 80,022	
営農指導事業分配賦額	㉑	22,257	13,923	32,276	11,566	△ 80,022	
営農指導事業分配賦後 税引前当期利益 (⑳ - ㉑)	㉒ 223,246	271,056	55,675	△ 32,441	△ 71,043		

(注) 1. 共通管理費等及び営農指導事業の他部門への配賦基準等は、次のとおりです。

- (1) 共通管理費等…労働配賦による人頭割
(2) 営農指導事業…均等割2分の1+事業総利益割2分の1

2. 配賦割合(1の配賦基準で算出した配賦の割合)は、次のとおりです。

(単位:%)

区 分	信用事業	共済事業	農業関連事業	生活その他事業	営農指導事業	計
共通管理費等	34.6	24.2	24.3	12.3	4.6	100.0
営農指導事業	27.8	17.4	40.3	14.5		100.0

II 損益の状況

1. 最近の5事業年度の主要な経営指標

(単位:千円、口、人、%)

項 目	27年度	28年度	29年度	30年度	31年度
経 常 収 益	5,512,727	5,908,286	5,667,003	5,756,962	5,656,742
信用事業収益	561,610	923,602	872,643	850,459	730,451
共済事業収益	294,252	384,366	390,295	387,921	345,736
農業関連事業収益	4,008,041	4,002,805	3,909,431	3,983,049	4,092,463
生活その他事業収益	648,824	597,512	494,634	535,533	488,092
経 常 利 益	95,570	243,481	212,199	228,141	278,848
当 期 剰 余 金	60,991	230,972	202,082	178,343	171,075
出 資 金	888,021	1,286,013	1,307,566	1,325,852	1,330,087
(出 資 口 数)	888,021	1,286,013	1,307,566	1,325,852	1,330,087
総 資 産 額	66,696,757	108,792,905	110,913,506	110,761,701	109,666,621
純 資 産 額	3,969,521	5,681,615	6,164,992	6,349,387	6,525,864
貯 金 等 残 高	61,242,105	101,228,847	102,975,005	102,780,275	101,569,742
貸 出 金 残 高	12,511,957	18,229,029	17,856,865	19,935,019	18,535,750
有 価 証 券 残 高	5,673,581	5,172,920	4,749,417	5,206,671	4,736,458
剰 余 金 配 当 金 額	17,640	25,509	25,492	26,048	26,186
出 資 配 当 額	17,640	25,509	25,492	13,022	13,076
事 業 分 量 配 当 額	-	-	-	13,026	13,110
職 員 数	145	173	168	164	158
単 体 自 己 資 本 比 率	16.09%	15.29%	15.38%	16.09%	14.63%

(注) 1. 経常収益は各事業収益の合計額を表しています。

2. 当期剰余金は、銀行等の当期利益に相当するものです。

3. 信託業務の取り扱いはありません。

4. 職員数は常備人を含んでいます。

5. 「単体自己資本比率」は、「農業協同組合等がその経営の健全性を判断するための基準」(平成18年金融庁・農林水産省告示第2号)に基づき算出しております。

6. 平成28年2月1日の黒部農業協同組合を存続組合とする黒部市信用農業協同組合との合併に伴い、平成27年度は黒部農業協同組合の数値を記載しております。

2. 利益総括表

(単位:千円、%)

項 目	30年度	31年度	増 減
資 金 運 用 収 支	740,321	662,824	△ 77,497
役 務 取 引 等 収 支	21,088	20,627	△ 461
そ の 他 信 用 事 業 収 支	△ 42,023	△ 55,264	△ 13,241
信 用 事 業 粗 利 益 (信 用 事 業 粗 利 益 率)	719,386 0.71	628,188 0.63	△ 91,198 △ 0.08
事 業 粗 利 益 (事 業 粗 利 益 率)	1,481,334 1.34	1,391,137 1.27	△ 90,197 △ 0.07

(注) 1. 資金運用収支=資金運用収益-資金調達費用

2. 役務取引等収支=役務取引等収益-役務取引等費用

3. その他信用事業収支=(その他事業収益+その他経常収益)-(その他事業直接費用+その他経常費用)

4. 信用事業粗利益率=信用事業総利益/信用事業資産(債務保証見返を除く)平均残高×100

5. 事業粗利益率=事業総利益/総資産(債務保証見返を除く)平均残高×100

3. 資金運用収支の内訳

(単位:千円、%)

項 目	30年度			31年度		
	平均残高	利 息	利回り	平均残高	利 息	利回り
資 金 運 用 勘 定	101,167,947	786,870	0.78%	99,085,352	696,275	0.70%
う ち 預 金	76,811,451	491,761	0.64%	75,201,121	458,380	0.61%
う ち 有 価 証 券	4,881,021	51,289	1.05%	4,888,585	49,565	1.01%
う ち 貸 出 金	19,475,475	243,819	1.25%	18,995,646	188,329	0.99%
資 金 調 達 勘 定	102,353,233	45,371	0.04%	100,986,156	32,248	0.03%
う ち 貯 金 ・ 定 期 積 金	102,351,193	45,371	0.04%	100,984,546	32,248	0.03%
う ち 借 入 金	2,040	-	0.00%	1,610	-	0.00%
総 資 金 利 ざ や	-	-	0.30%	-	-	0.27%

(注) 1. 総資金利ざや=資金運用利回り-資金調達原価率(資金調達利回り+経費率)

2. 経費率=信用部門の事業管理費/資金調達勘定(貯金・定期積金+借入金)平均残高

3. 資金運用勘定の利息欄の預金には、農林中金からの事業分量配当金等が含まれています。

4. 受取・支払利息の増減額

(単位:千円)

項 目	30年度増減額	31年度増減額
受 取 利 息	△ 31,806	△ 90,595
う ち 預 金	△ 18,923	△ 33,380
う ち 有 価 証 券	816	△ 1,724
う ち 貸 出 金	△ 13,699	△ 55,490
支 払 利 息	△ 16,775	△ 13,123
う ち 貯 金 ・ 定 期 積 金	△ 16,775	△ 13,123
う ち 譲 渡 性 貯 金	-	-
う ち 借 入 金	0	0
差 引	△ 15,031	△ 77,472

(注) 1. 増減額は前年度対比です。

2. 受取利息の預金には、農林中金からの事業分量配当金等が含まれています。

Ⅲ 事業の概況

1. 信用事業

(1) 貯金に関する指標

① 科目別貯金平均残高

(単位:千円、%)

種類	30年度		31年度		増減
	残高	構成比	残高	構成比	
流動性貯金	34,920,830	34.1	37,260,793	36.9	2,339,962
定期性貯金	67,412,114	65.9	63,679,790	63.1	△ 3,732,324
その他の貯金	18,247	0.0	15,216	0.0	△ 3,031
計	102,351,193	100.0	100,955,800	100.0	△ 1,395,392
譲渡性貯金	-	-	-	-	-
合計	102,351,193	100.0	100,955,800	100.0	△ 1,395,392

(注) 1. 流動性貯金=当座貯金+普通貯金+貯蓄貯金+通知貯金

2. 定期性貯金=定期貯金+定期積金

② 定期貯金平均残高

(単位:千円、%)

種類	30年度		31年度		増減
	残高	構成比	残高	構成比	
定期貯金	64,354,337	100.0	60,826,966	100.0	△ 3,527,370
うち固定金利定期	64,310,442	99.9	60,788,879	99.9	△ 3,521,563
うち変動金利定期	43,895	0.1	38,087	0.1	△ 5,807

(注) 1. 固定金利定期:預入時に満期日までの利率が確定する定期貯金

2. 変動金利定期:預入期間中の市場金利の変化に応じて金利が変動する定期貯金

(2) 貸出金等に関する指標

① 科目別貸出金平均残高

(単位:千円)

種類	30年度	31年度	増減
手形貸付	50,867	51,928	1,060
証書貸付	19,013,990	18,532,068	△ 481,921
当座貸越	399,403	405,036	5,632
割引手形	11,213	6,613	△ 4,600
合計	19,475,475	18,995,646	△ 479,829

② 貸出金の金利条件別内訳残高

(単位:千円、%)

種類	30年度		31年度		増減
	残高	構成比	残高	構成比	
固定金利貸出	15,656,138	80.4	15,973,537	84.1	317,399
変動金利貸出	3,269,829	16.8	2,477,624	13.0	△ 792,204
その他	549,507	2.8	544,484	2.9	△ 5,023
合計	19,475,475	100.0	18,995,646	100.0	△ 479,829

③ 貸出金の担保別内訳残高

(単位:千円)

種類	30年度		31年度		増減
	残高	構成比	残高	構成比	
貯金・定期積金等	464,540		388,770		△ 75,770
有価証券	-		-		-
動産	-		-		-
不動産	586,357		520,017		△ 66,340
その他担保物	181,395		184,262		2,866
小計	1,232,293		1,093,050		△ 139,243
農業信用基金協会保証	6,595,703		6,675,952		80,248
その他保証	255,935		287,430		31,495
小計	6,851,638		6,963,382		111,743
信用	11,851,086		10,479,317		△ 1,371,769
合計	19,935,019		18,535,750		△ 1,399,269

④ 債務保証見返額の担保別内訳残高

該当する取引はありません。

⑤ 貸出金の使途別内訳残高

(単位:千円、%)

種類	30年度		31年度		増減
	残高	構成比	残高	構成比	
近代化	13,902	0.0	15,088	0.0	1,186
その他制度資金	1,701,901	8.5	1,132,961	6.1	△ 568,939
農業設備	83,908	0.4	84,790	0.4	881
農業運転	28,251	0.1	24,959	0.1	△ 3,292
事業設備	2,078,547	10.4	1,878,760	10.1	△ 199,787
事業運転	8,240,872	41.3	7,672,411	41.3	△ 568,461
住宅関連	7,079,904	35.5	7,055,768	38.0	△ 24,135
生活関連	556,553	2.7	545,894	2.9	△ 10,658
その他	151,177	0.7	125,115	0.6	△ 26,061
合計	19,935,019	100.0	18,535,750	100.0	△ 1,399,269

⑥ 貸出金の業種別内訳残高

(単位:千円、%)

種類	30年度		31年度		増減
	残高	構成比	残高	構成比	
農業	248,900	1.2	252,980	1.3	4,079
林業	-	-	-	-	-
水産業	57,722	0.2	59,205	0.3	1,483
製造業	2,236,451	11.2	2,269,152	12.2	32,700
鉱業	56,774	0.2	54,407	0.2	△ 2,367
建設	761,000	3.8	744,495	4.0	△ 16,505
不動産業	57,021	0.2	47,034	0.2	△ 9,987
電気・ガス・熱供給・水道業	163,312	0.8	184,887	0.9	21,574
運輸・通信業	164,634	0.8	174,388	0.9	9,754
卸売・小売・飲食業	392,613	1.9	427,991	2.3	35,378
サービス業	1,687,376	8.4	1,589,476	8.5	△ 97,899
金融・保険業	1,466,659	7.3	907,692	4.8	△ 558,967
地方公共団体	8,780,273	44.0	8,246,081	44.4	△ 534,191
その他	3,862,279	19.3	3,577,957	19.3	△ 284,322
うち個人	3,811,019	19.1	3,529,285	19.0	△ 281,733
うち法人	51,259	0.2	48,671	0.2	△ 2,588
合計	19,935,019	100.0	18,535,750	100.0	△ 1,399,269

⑦ 主要な農業関係の貸出金残高

(1) 営農類型別

(単位: 千円)

種類	30年度	31年度	増 減
農 業	125,738	124,708	△ 1,029
穀 作	88,541	82,137	△ 6,403
野 菜 ・ 園 芸	-	-	-
果 樹 ・ 樹 園 農 業	-	-	-
工 芸 作 物	-	-	-
養 豚 ・ 肉 牛 ・ 酪 農	600	-	△ 600
養 鶏 ・ 養 卵	-	-	-
養 蚕	-	-	-
そ の 他 農 業	36,597	42,571	5,973
農 業 関 連 団 体 等	-	-	-
合 計	125,738	124,708	△ 1,029

- (注) 1. 農業関係の貸出金とは、農業者、農業法人および農業関連団体等に対する農業生産・農業経営に必要な資金や、農産物の生産・加工・流通に係る事業に必要な資金等が該当します。
 なお、「⑥貸出金の業種別残高」の「農業」は、農業者や農業法人等に対する貸出金の残高です。
 そのため、「(1) 営農類型別」と「⑥貸出金の業種別残高」の「農業」の残高は一致しません。
2. 「その他農業」には、複合経営で主たる業種が明確に位置付けられない者、農業サービス業、農業所得が従となる農業者等が含まれています。
3. 「農業関連団体等」には、JAや全農とその子会社等が含まれています。

(2) 資金種類別

[貸出金]

(単位: 千円)

種類	30年度	31年度	増 減
プ ロ パ ー 資 金	109,516	108,330	△ 1,185
農 業 制 度 資 金	16,222	16,378	156
農 業 近 代 化 資 金	13,902	15,088	1,186
そ の 他 制 度 資 金	2,320	1,290	△ 1,030
合 計	125,738	124,708	△ 1,029

- (注) 1. プロパー資金とは、当組合原資の資金を融資しているもののうち、制度資金以外のものをいいます。
2. 農業制度資金には、①地方公共団体が直接的または間接的に融資するもの、②地方公共団体が利子補給等を行うことでJAが低利で融資するもの、③日本政策金融公庫が直接的または間接的に融資するものがあり、ここでは①及び③の転貸資金と②を対象としています。
3. その他制度資金には、農業経営改善促進資金(スーパーS資金)や農業経営負担軽減支援資金などが該当します。

[受託貸付金]

該当する取引はありません。

⑧ リスク管理債権の状況

(単位:千円)

区分	30年度	31年度	増減
破綻先債権額	-	856	856
延滞債権額	847,812	808,428	△ 39,384
3ヵ月以上延滞債権額	-	-	-
貸出条件緩和債権額	-	1,158	1,158
合計	847,812	810,442	△ 37,370

(注) 1. 破綻先債権

元本又は利息の支払の遅延が相当期間継続していることその他の事由により元本又は利息の取立て又は弁済の見込みがないものとして未収利息を計上しなかった貸出金(貸倒償却を行った部分を除く。以下「未収利息不計上貸出金」という。)のうち、法人税法施行令第96条第1項第3号のイからホまでに掲げる事由又は同項第4号に規定する事由が生じている貸出金をいいます。

2. 延滞債権

未収利息不計上貸出金であって、破綻先債権及び債務者の経営再建又は支援を図ることを目的として利息の支払を猶予したものの以外の貸出金をいいます。

3. 3ヵ月以上延滞債権

元本又は利息の支払が約定支払日の翌日から3ヵ月以上延滞している貸出金で、破綻先債権および延滞債権に該当しないものをいいます。

4. 貸出条件緩和債権

債務者の再建又は支援を図ることを目的として、金利の減免、利息の支払猶予、元本の返済猶予、債権放棄その他の債務者に有利となる取決めを行った貸出金で、破綻先債権、延滞債権および3ヵ月以上延滞債権に該当しないものをいいます。

⑨ 金融再生法開示債権区分に基づく保全状況

(単位:千円)

債権区分	債権額	保 全 額				
		担 保	保 証	引 当	合 計	
破産更生債権及びこれらに準ずる債権	30年度	568,003	109,274	14,170	444,558	568,003
	31年度	586,546	94,695	14,016	477,835	586,546
危険債権	30年度	279,811	172,235	3,588	103,988	279,811
	31年度	222,739	109,179	36,133	77,427	222,739
要管理債権	30年度	-	-	-	-	-
	31年度	1,158	-	-	-	-
小 計	30年度	847,815	281,509	17,758	548,546	847,815
	31年度	810,443	203,874	50,149	555,262	809,285
正 常 債 権	30年度	19,135,697				
	31年度	17,756,672				
合 計	30年度	19,983,511				
	31年度	18,567,115				

(注) 上記債権区分は、「金融機能の再生のための緊急措置に関する法律」(平成10年法律第132号)第6条に基づき、債務者の財政状態及び経営成績等を基礎として、次のとおり区分したものです。なお、当JAは同法対象となっておりませんが、参考として同法の定める基準に従い債権額を掲載しております。

① 破産更生債権及びこれらに準ずる債権

法的破綻等による経営破綻に陥っている債務者に対する債権及びこれらに準ずる債権

② 危険債権

経営破綻の状況にはないが、財政状況の悪化等により元本および利息の回収ができない可能性の高い債権

③ 要管理債権

3ヵ月以上延滞貸出債権および貸出条件緩和貸出債権

④ 正常債権

上記以外の債権

⑩ 元本補てん契約のある信託に係る貸出金のリスク管理債権の状況

該当する取引はありません。

○「リスク管理債権」「金融再生法に基づく開示債権」と「自己査定における債務者区分」との関係

(単位:千円)

自己査定における債務者区分 (対象:総与信)		金融再生法債権区分における開示債権 (対象:信用事業における総与信)	リスク管理債権 (対象:貸出金)			
破綻先	1,055	破産更正債権及びこれらに準ずる債権	破綻先債権	856		
実質破綻先	585,941		586,546	延滞債権	808,428	
破綻懸念先	233,625	危険債権	222,738		3ヵ月以上延滞債権	0
要注意先	要管理先	1,159	要管理債権	1,158		貸出条件緩和債権
	その他要注意先	207,130	正常債権	17,756,672		
正常先	17,906,864	0				
その他	0					

●破綻先

法的・形式的な経営破綻の事実が発生している債務者

●実質破綻先

法的・形式的な経営破綻の事実が発生していないものの、深刻な経営難の状態にあり、再建の見通しが無い状況であると認められる等実質的に経営破綻に陥っている債務者

●破綻懸念先

現状経営破綻の状況にはないが、経営難の状態にあり、経営改善計画等の進捗状況が芳しくなく、今後経営破綻に陥る可能性が大きいと認められる債務者

●要管理先

要注意先の債務者のうち当該債務者の債券の全部または一部が次に掲げる要管理先債権である債務者

i 3ヵ月以上延滞債権

元金または利息の支払いが、約定支払日の翌日を起算日として3ヵ月以上延滞している貸出債権

ii 貸出条件緩和債権

経済的困難に陥った債務者の再建または支援をはかり、当該債権の回収を促進すること等を目的に、債務者に有利な一定の譲歩を与える約定条件の改定等を行った貸出債権

●その他の要注意先

要管理先以外の要注意先に属する債務者

●正常先

業況が良好、かつ、財務内容にも特段の問題がないと認められる債務者

●その他

査定対象外となる国、地方公共団体、被管理金融機関等

●破産更正債権及びこれらに準ずる債権

破産手続開始、更生手続開始、再生手続開始の申立て等の事由より経営破綻に陥っている債務者に対する債権及びこれらに準ずる債権

●危険債権

債務者が経営破綻の状態には至っていないが、財政状態及び経営成績が悪化し、契約に従った債権の元本の回収及び利息の受取りができない可能性の高い債権

●要管理債権

三月以上延滞債権及び貸出条件緩和債権(経済的困難に陥った債務者の再建又は支援を図り、当該債権の回収を促進すること等を目的に、債務者に有利な一定の譲歩を与える約定条件の改定等を行った貸出債権

●正常債権

債務者の財政状態及び経営成績に特に問題がないものとして、上記以外のものに区分される債権

●破綻先債権

元本又は利息の支払の遅延が相当期間継続していることその他の事由により元本又は利息の取立て又は弁済の見込みがないものとして未収利息を計上しなかった貸出金(貸倒債却を行った部分を除く。以下「未収利息不計上貸出金」という。)のうち、法人税法施行令第九十六条第一項第三号のイからホまでに掲げる事由又は同項第四号に規定する自由が生じている貸出金

●延滞債権

未収利息不計上貸出金であって、破綻先債権及び債務者の経営再建又は支援を図ることを目的として利息の支払を猶予した貸出金以外の貸出金

●3ヵ月以上延滞債権

元本又は利息の支払が約定支払日の翌日から三月以上遅延している貸出金(破綻先債権及び延滞債権を除く)

●貸出条件緩和債権

債務者の経営再建等を図ることを目的として、金利の減免、利息の支払猶予、元本の返済猶予、債権放棄その他の債務者に有利となる取決めを行った貸出金(破綻先債権、延滞債権及び3ヵ月以上延滞債権を除く)

⑪ 貸倒引当金の期末残高及び期中の増減額

(単位:千円)

区 分	30年度				31年度					
	期首 残高	期 中 増加額	期中減少額		期末 残高	期首 残高	期 中 増加額	期中減少額		期末 残高
			目的使用	その他				目的使用	その他	
一般貸倒引当金	60,416	63,573	-	60,416	63,573	63,573	11,392	-	63,573	11,392
個別貸倒引当金	550,776	548,879	-	550,776	548,879	548,879	558,129	-	548,879	558,129
合 計	611,192	612,453	-	611,192	612,453	612,453	569,521	-	612,453	569,521

(注) 期中減少額「目的使用」は貸出金償却、「その他」は洗替えによる取崩額です。

⑫ 貸出金償却の額

(単位:千円)

項 目	30年度	31年度
貸 出 金 償 却 額	-	-

(注) 貸出金償却は、すでに個別貸倒引当金を引き当てていた債権について、償却額と引当金戻入額を相殺した残額を表示しています。

(3) 内国為替取扱実績

(単位:件、千円)

種 類		30年度		31年度	
		仕 向	被 仕 向	仕 向	被 仕 向
送金・振込為替	件数	25,593	107,515	24,729	104,201
	金額	30,752,224	36,448,689	25,567,679	33,265,653
代金取立為替	件数	35	16	28	10
	金額	8,021	5,448	13,482	18,426
雑 為 替	件数	2,034	2,123	1,932	2,070
	金額	898,138	350,635	294,801	279,803
合 計	件数	27,662	109,654	26,689	106,281
	金額	31,658,384	36,804,774	25,875,962	33,563,882

(4) 有価証券に関する指標

① 種類別有価証券平均残高

(単位:千円)

種 類	30年度	31年度	増 減
国 債	511,687	695,304	183,617
地 方 債	3,771,252	3,493,280	△ 277,972
金 融 債	-	-	-
そ の 他 の 証 券	598,082	700,000	101,918
合 計	4,881,021	4,888,585	7,563

(注) 貸付有価証券は有価証券の種類ごとに区分して記載しています。

② 商品有価証券種類別平均残高

該当する取引はありません。

③ 有価証券残存期間別残高

(単位:千円)

種 類	1年以下	1年超 3年以下	3年超 5年以下	5年超 7年以下	7年超 10年以下	10年超	期間の定め のないもの	合 計
30年度								
国 債	-	-	201,708	-	-	506,700	-	708,408
地 方 債	499,993	1,639,881	1,299,902	-	-	335,435	-	3,775,213
そ の 他 の 証 券	-	-	-	113,430	609,620	-	-	723,050
31年度								
国 債	-	-	201,342	-	-	527,500	-	728,842
地 方 債	599,991	1,739,928	599,948	-	-	322,386	-	3,262,255
そ の 他 の 証 券	-	-	-	116,800	628,560	-	-	745,360

(5) 有価証券の時価情報等

① 有価証券の時価情報

[満期保有目的の債券]

(単位:千円)

	種 類	30年度			31年度		
		貸借対照表 計上額	時 価	差 額	貸借対照表 計上額	時 価	差 額
時価が貸借対照 表計上額を超え るもの	国 債	201,708	209,000	7,291	201,342	207,120	5,777
	地 方 債	3,663,523	3,758,439	94,915	3,147,775	3,207,290	59,514
合 計		3,865,231	3,967,439	102,207	3,349,117	3,414,410	65,291

[その他有価証券]

(単位:千円)

	種 類	30年度			31年度		
		貸借対照表 計上額	取得原価 又は償却原価	差 額	貸借対照表 計上額	取得原価 又は償却原価	差 額
貸借対照表計 上額が取得原価 又は償却原価を 超えるもの	国 債	506,700	493,595	13,104	527,500	493,925	33,574
	地 方 債	111,690	100,000	11,690	114,480	100,000	14,480
	受 益 証 券	723,050	700,000	23,050	745,360	700,000	45,360
合 計		1,341,440	1,293,595	47,844	1,387,340	1,293,925	93,414

② 金銭の信託の時価情報

該当する取引はありません。

③ デリバティブ取引、金融等デリバティブ取引、有価証券関連店頭デリバティブ取引

該当する取引はありません。

2. 共済取扱実績

(1) 長期共済新契約高・長期共済保有高

(単位:千円)

種 類		30年度		31年度	
		新契約高	保有高	新契約高	保有高
生 命 総 合 共 済	終 身 共 済	723,620	63,854,411	719,308	61,354,968
	定 期 生 命 共 済	-	260,000	51,000	262,000
	養 老 生 命 共 済	273,300	22,858,788	179,300	19,694,625
	う ち こ ど も 共 済	165,900	5,545,091	151,800	5,299,387
	医 療 共 済	-	1,231,250	-	1,139,750
	が ん 共 済	-	130,000	-	125,500
	定 期 医 療 共 済	-	135,800	-	123,500
	介 護 共 済	53,792	495,345	54,287	534,958
	生 活 障 害 共 済	-	-	-	-
	年 金 共 済	-	-	-	-
建 物 更 生 共 済		18,882,040	121,053,390	7,972,810	117,114,807
合 計		19,932,753	210,018,986	8,976,706	200,350,109

(注) 金額は、保障金額(がん共済はがん死亡共済金額、医療共済及び定期医療共済は死亡給付金額〔付加された定期特約金額等を含む〕)を表示しています。

(2) 医療系共済の入院共済金額保有高

(単位:千円)

種 類		30年度		31年度	
		新契約高	保有高	新契約高	保有高
医 療 共 済		645	25,989	423	25,579
が ん 共 済		130	3,871	116	3,862
定 期 医 療 共 済		-	577	-	536
合 計		775	30,437	539	29,977

(注) 金額は、入院共済金額を表示しています。

(3) 介護共済・生活障害共済の共済金額保有高

(単位:千円)

種 類		30年度		31年度	
		新契約高	保有高	新契約高	保有高
介 護 共 済		57,177	754,640	57,987	789,855
生 活 障 害 共 済 (一 時 金 型)		34,500	34,500	20,000	54,500
生 活 障 害 共 済 (定 期 年 金 型)		5,120	5,120	2,400	7,520

(注) 金額は、介護共済は介護共済金額、生活障害共済は生活障害共済金額又は生活障害年金額を表示しています。

(4) 年金共済の年金保有高

(単位:千円)

種 類	30年度		31年度	
	新契約高	保有高	新契約高	保有高
年 金 開 始 前	100,533	976,219	82,800	981,130
年 金 開 始 後	-	519,642	-	521,441
合 計	100,533	1,495,862	82,800	1,502,572

(注) 金額は、年金年額(利率変動型年金にあつては、最低保証年金額)を表示しています。

(5) 短期共済新契約高

(単位:千円)

種 類	30年度		31年度	
	金額	掛金	金額	掛金
火 災 共 済	36,996,890	33,940	35,573,630	33,403
自 動 車 共 済		286,461		269,417
傷 害 共 済	45,918,000	6,476	40,530,500	6,426
定 額 定 期 生 命 共 済	24,000	129	24,000	129
賠 償 責 任 共 済		356		336
自 賠 責 共 済		22,022		20,740
合 計		349,386		330,453

(注) 1. 金額は、保障金額を表示しています。

2. 自動車共済、賠償責任共済、自賠責共済は掛金総額です。

3. 経済事業取扱実績

(1) 買取購買品取扱実績

(単位:千円)

種 類		30年度	31年度
生 産 資 材	肥 料	270,064	268,269
	農 薬	203,711	206,328
	農 機 具	336,683	415,084
	飼 料 ・ 畜 産 資 材	2,680,385	2,692,460
	温 床 資 材	28,615	48,068
	生 産 雑 資 材	135,986	126,845
	計	3,655,447	3,757,057
生 活 物 資	米	67,067	61,543
	食 料 品	33,920	33,271
	酒 ・ 塩	8,131	7,096
	衣 料 品 ・ 装 飾 品	1,434	1,014
	日 用 品	24,470	19,017
	L P ガ ス ・ 機 材 ・ 固 形 燃 料	87,220	82,233
	電 気 ・ ガ ス ・ 石 油 機 材	4,108	3,247
	家 具	17,141	11,732
	住 宅	39,619	35,847
	冠 婚 葬 祭	217,905	200,295
	商 品 券 ・ 運 賃	3,013	2,750
	計	504,033	458,049
合 計	4,159,480	4,215,107	

(2) 受託販売品取扱実績

(単位:千円)

種 類		30年度	31年度	
農 産 物	米	出 荷 契 約 米	1,243,261	1,238,927
		規格外米・等外米・低品位米	38,456	34,994
		加工用米・備蓄米・飼料用米	118,616	133,424
		米 粉 用 米	10,923	5,413
		輸 出 用 米	8,467	26,283
		小 計	1,419,725	1,439,044
物	麦	5,549	7,438	
	豆 類 ・ 雑 穀	35,613	35,246	
	種 子	119,526	126,395	
	野 菜	155,131	92,635	
	計	1,735,546	1,700,760	
畜 産 物	生 乳	77,186	68,860	
	豚	846,308	1,012,660	
	牛	12,357	11,393	
	計	935,853	1,092,913	
合 計	2,671,399	2,793,674		

4. 指導事業

(単位:千円)

項 目		30年度	31年度
収 入	賦 課 金	5,822	5,658
	指 導 事 業 補 助 金	13,599	11,407
	実 費 収 入	189	442
	計	19,611	17,508
支 出	営 農 改 善 費	42,662	37,616
	生 活 文 化 事 業 費	3,368	3,237
	教 育 情 報 費	5,137	60
	計	51,169	40,913
差 引		△ 31,557	△ 23,405

IV 経営諸指標

1. 利益率

(単位:%)

項目	30年度	31年度	増減
総資産経常利益率	0.21	0.25	0.04
資本経常利益率	3.59	4.27	0.68
総資産当期純利益率	0.16	0.16	0.00
資本当期純利益率	2.81	2.62	△ 0.19

(注) 1. 総資産経常利益率=経常利益/総資産(債務保証見返を除く)平均残高×100

2. 資本経常利益率=経常利益/純資産勘定平均残高×100

3. 総資産当期純利益率=当期剰余金(税引後)/総資産(債務保証見返を除く)平均残高×100

4. 資本当期純利益率=当期剰余金(税引後)/純資産勘定平均残高×100

2. 貯貸率・貯証率

(単位:%)

区分		30年度	31年度	増減
貯貸率	期末	19.40	18.25	△ 1.15
	期中平均	19.03	18.81	△ 0.22
貯証率	期末	5.07	4.66	△ 0.41
	期中平均	4.77	4.84	0.07

(注) 1. 貯貸率(期末)=貸出金残高/貯金残高×100

2. 貯貸率(期中平均)=貸出金平均残高/貯金平均残高×100

3. 貯証率(期末)=有価証券残高/貯金残高×100

4. 貯証率(期中平均)=有価証券平均残高/貯金平均残高×100

V 自己資本の充実の状況

1. 自己資本の構成に関する事項

(単位:千円、%)

項 目	前期末		当期末	
		経過措置による不算入額		経過措置による不算入額
コア資本にかかる基礎項目				
普通出資又は非累積的永久優先出資に係る組合員資本の額	5,236,879		5,397,004	
うち、出資金及び資本準備金の額	1,378,096		1,330,087	
うち、再評価積立金の額	0		0	
うち、利益剰余金の額	3,889,842		4,046,988	
うち、外部流出予定額 (△)	26,048		26,186	
うち、上記以外に該当するものの額	△ 5,011		△ 6,129	
コア資本に係る基礎項目の額に算入される引当金の合計額	63,573		11,392	
うち、一般貸倒引当金コア資本算入額	63,573		11,392	
うち、適格引当金コア資本算入額	0		0	
適格旧資本調達手段の額のうち、コア資本に係る基礎項目の額に含まれる額	0		0	
うち、回転出資金の額	0		0	
うち、上記以外に該当するものの額	0		0	
公的機関による資本の増強に関する措置を通じて発行された資本調達手段の額のうち、コア資本に係る基礎項目の額に含まれる額	0		0	
土地再評価額と再評価直前の帳簿価額の差額の四十五パーセントに相当する額のうち、コア資本に係る基礎項目の額に含まれる額	393,993		323,113	
コア資本にかかる基礎項目の額 (イ)	5,694,446		5,731,509	
コア資本にかかる調整項目				
無形固定資産(モーゲージ・サービシング・ライツに係るものを除く。)の額の合計額	14,633	3,658	15,843	0
うち、のれんに係るものの額	0	0	0	0
うち、のれん及びモーゲージ・サービシング・ライツに係るもの以外の額	14,633	3,658	15,843	0
繰延税金資産(一時差異に係るものを除く。)の額	0	0	0	0
適格引当金不足額	0	0	0	0
証券化取引に伴い増加した自己資本に相当する額	0	0	0	0
負債の時価評価により生じた時価評価差額であって自己資本に算入される額	0	0	0	0
前払年金費用の額	0	0	0	0
自己保有普通出資等(純資産の部に計上されるものを除く。)の額	0	0	0	0
意図的に保有している他の金融機関等の対象資本調達手段の額	0	0	0	0
少数出資金融機関等の対象普通出資等の額	0	0	0	0

特定項目に係る十パーセント基準超過額	0	0	0	0
うち、その他金融機関等の対象普通出資等に該当するものに関連するものの額	0	0	0	0
うち、モーゲージ・サービシング・ライツに係る無形固定資産に関連するものの額	0	0	0	0
うち、繰延税金資産(一時差異に係るものに限る。)に関連するものの額	0	0	0	0
特定項目に係る十五パーセント基準超過額	0	0	0	0
うち、その他金融機関等の対象普通出資等に該当するものに関連するものの額	0	0	0	0
うち、モーゲージ・サービシング・ライツに係る無形固定資産に関連するものの額	0	0	0	0
うち、繰延税金資産(一時差異に係るものに限る。)に関連するものの額	0	0	0	0
コア資本に係る調整項目の額 (ロ)	14,633		15,843	
自己資本				
自己資本の額((イ)-(ロ)) (ハ)	5,679,812		5,715,665	
リスク・アセット等				
信用リスク・アセットの額の合計額	32,503,991		36,366,242	
うち、経過措置によりリスク・アセットの額に算入される額の合計額	△ 1,654,018		1,436,058	
うち、無形固定資産(のれん及びモーゲージ・サービシング・ライツに係るものを除く)	3,658		0	
うち、繰延税金資産	0		0	
うち、前払年金費用	0		0	
うち、他の金融機関等向けエクスポージャー	3,116,910		0	
うち、土地再評価額と再評価直前の帳簿価額の差額に係るものの額	1,459,234		1,436,058	
うち、上記以外に該当するものの額	0		0	
オペレーショナル・リスク相当額の合計額を八パーセントで除して得た額	2,784,018		2,676,280	
信用リスク・アセット調整額	0		0	
オペレーショナル・リスク相当額調整額	0		0	
リスク・アセット等の額の合計額 (ニ)	35,288,009		39,042,522	
自己資本比率				
自己資本比率((ハ)/(ニ))	16.09%		14.63%	

(注) 1. 「農業協同組合等がその経営の健全性を判断するための基準」(平成18年金融庁・農水省告示第2号)に基づき算出しています。

2. 当JAは、信用リスク・アセット額の算出にあたっては標準的手法、適格金融資産担保の適用については信用リスク削減手法の簡便手法を、オペレーショナル・リスク相当額の算出にあたっては基礎的手法を採用しています。

3. 当JAが有する全ての自己資本とリスクを対比して、自己資本比率を計算しています。

2. 自己資本の充実度に関する事項

① 信用リスクに対する所要自己資本の額及び区分ごとの内訳

(単位:千円)

信用リスク・アセット (標準的手法)	30年度			31年度		
	エクスポージャー の期末残高	リスク・ アセット額 a	所要自己 資本額 b=a×4%	エクスポージャー の期末残高	リスク・ アセット額 a	所要自己 資本額 b=a×4%
現金	441,439	0	0	466,420	0	0
我が国の中央政府及び中央銀行向け	1,393,570	0	0	696,138	0	0
外国の中央政府及び中央銀行向け	0	0	0	0	0	0
国際決済銀行等向け	0	0	0	0	0	0
我が国の地方公共団体向け	12,581,683	0	0	11,525,453	0	0
外国の中央政府等以外の公共部門向け	0	0	0	0	0	0
国際開発銀行向け	0	0	0	0	0	0
地方公共団体金融機構向け	0	0	0	0	0	0
我が国の政府関係機関向け	0	0	0	0	0	0
地方三公社向け	0	0	0	0	0	0
金融機関及び第一種金融商品取引業者 向け	76,659,985	15,331,997	613,279	76,260,420	15,252,084	610,083
法人等向け	256,311	127,789	5,111	246,467	73,218	2,928
中小企業等向け及び個人向け	411,349	147,867	5,914	378,481	155,427	6,217
抵当権付住宅ローン	967,166	311,249	12,449	852,425	277,440	11,097
不動産取得等事業向け	168,660	151,677	6,067	139,524	122,657	4,906
三月以上延滞等	174,902	16,057	642	196,011	19,678	787
取立未済手形	10,388	2,077	83	13,345	2,669	106
信用保証協会等保証付	6,610,940	651,233	26,049	6,694,156	660,450	26,418
株式会社地域経済活性化支援機構等に よる保証付	0	0	0	0	0	0
共済約款貸付	3,700	0	0	0	0	0
出資等	415,348	415,348	16,613	415,248	415,248	16,609
(うち出資等のエクスポージャー)	415,348	415,348	16,613	415,248	415,248	16,609
(うち重要な出資のエクスポージャー)	0	0	0	0	0	0
上記以外	9,706,935	17,002,712	680,108	10,089,411	17,951,309	718,052
(うち他の金融機関等の対象資本等調 達手段のうち対象普通出資等及びそ の他の外部TLAC関連調達手段に該 当するもの以外のものに係るエクスポ ージャー)	1,362,322	3,405,806	136,232	736,802	1,842,005	73,680
(うち農林中央金庫又は農業協同組合 連合会の対象普通出資等に係るエク スポージャー)	3,807,280	9,518,200	380,728	4,765,450	11,913,625	476,545
(うち特定項目のうち調整項目に算入さ れない部分に係るエクスポージャー)	0	0	0	0	0	0
(うち総株主等の議決権の百分の十を 超える議決権を保有している他の金融 機関等に係るその他外部TLAC関連 調達手段に関するエクスポージャー)	0	0	0	0	0	0
(うち総株主等の議決権の百分の十を 超える議決権を保有していない他の金 融機関等に係るその他外部TLAC関 連調達手段に係る5%基準額を上回る 部分に係るエクスポージャー)	0	0	0	0	0	0
(うち上記以外のエクスポージャー)	4,537,332	4,078,706	163,148	4,587,159	4,195,679	167,827
証券化	0	0	0	0	0	0
(うちSTC要件適用分)	0	0	0	0	0	0
(うち非STC適用分)	0	0	0	0	0	0
再証券化	0	0	0	0	0	0

リスクウェイトのみなし計算が適用されるエクスポージャー	0	0	0	700,000	0	0
(うちルックスルー方式)	0	0	0	700,000	0	0
(マンドート方式)	0	0	0	0	0	0
(うち蓋然性方式250%)	0	0	0	0	0	0
(うち蓋然性方式400%)	0	0	0	0	0	0
(うちフォールバック方式)	0	0	0	0	0	0
経過措置によりリスク・アセットの額に算入されるものの額	0	0	0	0	1,436,058	57,442
他の金融機関等の対象資本調達手段に係るエクスポージャーに係る経過措置によりリスク・アセットの額に算入されなかったものの額(△)	0	△ 1,654,018	△ 66,160	0	0	0
標準的手法を適用するエクスポージャー別計	109,802,382	32,503,991	1,300,159	108,673,507	36,366,242	1,454,649
CVAリスク相当額÷8%	0	0	0	0	0	0
中央清算機関関連エクスポージャー	0	0	0	0	0	0
信用リスク・アセットの額の合計額	109,802,382	32,503,991	1,300,159	108,673,507	36,366,242	1,454,649
オペレーショナル・リスクに対する所要自己資本額 <基礎的手法>	オペレーショナル・リスク相当額を8%で除した額		所要自己資本額	オペレーショナル・リスク相当額を8%で除した額		所要自己資本額
	a		b=a×4%	a		b=a×4%
	2,784,018		111,361	2,676,280		107,051
所要自己資本額計	リスク・アセット等(分母)計		所要自己資本額	リスク・アセット等(分母)計		所要自己資本額
	a		b=a×4%	a		b=a×4%
	35,288,009		1,411,520	39,042,522		1,561,701

(注) 1. 「リスク・アセット額」の欄には、信用リスク削減効果適用後のリスク・アセット額を原エクスポージャーの種類ごとに記載しています。

2. 「エクスポージャー」とは、リスクにさらされている資産(オフ・バランスを含む)のことをいい、具体的には貸出金や有価証券等が該当します。

3. 「三月以上延滞等」とは、元本又は利息の支払が約定支払日の翌日から3ヵ月以上延滞している債務者に係るエクスポージャー及び「金融機関向け及び第一種金融商品取引業者向け」、「法人等向け」等においてリスク・ウェイトが150%になったエクスポージャーのことです。

4. 「出資等」とは、出資等エクスポージャー。重要な出資のエクスポージャーが該当します。

5. 「証券化(証券化エクスポージャー)」とは、原資産にかかる信用リスクを優先劣後構造のある二以上のエクスポージャーに階層化し、その一部または全部を第三者に移転する性質を有する取引にかかるエクスポージャーのことです。

6. 「経過措置によりリスク・アセットの額に算入されるもの」とは、土地再評価差額金に係る経過措置によるリスク・アセットの額および調整項目にかかる経過措置によりなお従前の例によるものとしてリスク・アセットの額に算入したものが該当します。

7. 「上記以外」には、未決済取引・その他の資産(固定資産等)・関節清算参加者向け・信用リスク削減手法として用いる保証またはクレジットデリバティブの免責額が含まれます。

8. 当JAでは、オペレーショナル・リスク相当額の算出にあたって、基礎的手法を採用しています。

<オペレーショナル・リスク相当額を8%で除して得た額の算出方法(基礎的手法)>

粗利益(正の値の場合に限る)×15%の直近3年間の合計額	
直近3年間のうち粗利益が正の値であった年数	÷8%

3. 信用リスクに関する事項

① 標準的手法に関する事項

当JAでは自己資本比率算出にかかる信用リスク・アセット額は告示に定める標準的手法により算出しています。また、信用リスク・アセットの算出にあたって、リスク・ウェイトの判定に当たり使用する格付等は次のとおりです。

(ア)リスク・ウェイトの判定に当たり使用する格付けは、以下の適格格付機関による依頼格付けのみ使用し、非依頼格付は使用しないこととしています。

適 格 格 付 機 関
株式会社格付投資情報センター(R&I)
株式会社日本格付研究所(JCR)
ムーディーズ・インベスターズ・サービス・インク(Moody's)
S&Pグローバル・レーティング(S&P)
フィッチレーティングスリミテッド(Fitch)

(注)「リスク・ウェイト」とは、当該資産を保有するために必要な自己資本額を算出するための掛目のことです。

(イ)リスク・ウェイトの判定に当たり使用する適格格付機関の格付またはカントリー・リスク・スコアは、主に以下のとおりです。

エクスポージャー	適格格付機関	カントリー・リスク・スコア
金融機関向けエクスポージャー		日本貿易保険
法人等向けエクスポージャー(長期)	R&I, Moody's, JCR, S&P, Fitch	
法人等向けエクスポージャー(短期)	R&I, Moody's, JCR, S&P, Fitch	

② 信用リスクに関するエクスポージャー（業種別、残存期間別）及び三月以上延滞エクスポージャーの期末残高

(単位:千円)

		30年度					31年度				
		信用リスクに関するエクスポージャーの残高			三月以上延滞エクスポージャー	信用リスクに関するエクスポージャーの残高			三月以上延滞エクスポージャー		
		うち貸出金等	うち債券	うち貸出金等		うち債券					
法人	農 業	76,861	67,111	0	0	85,545	75,795	0	0		
	林 業	0	0	0	0	0	0	0	0		
	水 産 業	0	0	0	0	0	0	0	0		
	製 造 業	0	0	0	0	0	0	0	0		
	鉱 業	0	0	0	0	0	0	0	0		
	建 設 ・ 不 動 産 業	35,569	35,569	0	0	30,950	30,950	0	0		
	電 気 ・ ガ ス ・ 熱 供 給 ・ 水 道 業	0	0	0	0	0	0	0	0		
	運 輸 ・ 通 信 業	0	0	0	0	0	0	0	0		
	金 融 ・ 保 険 業	79,639,898	1,362,322	0	0	79,652,876	736,802	0	0		
	卸 売 ・ 小 売 ・ 飲 食 ・ サ ー ビ ス 業	131,916	81,916	0	0	130,493	80,493	0	0		
	日 本 国 政 府 ・ 地 方 公 共 団 体	13,277,858	8,800,281	4,477,577	0	12,221,592	8,263,229	3,958,363	0		
	上 記 以 外	2,706,920	154,050	0	0	2,636,609	157,304	0	664		
	個 人	9,502,239	9,498,539	0	174,619	9,237,871	9,237,550	0	195,347		
そ の 他	4,431,117	0	0	283	3,977,567	0	0	0			
業 種 別 残 高 計		109,802,382	19,999,791	4,477,577	174,902	107,973,507	18,582,126	3,958,363	196,011		
1 年 以 下		77,568,321	804,183	503,373		76,275,908	311,798	603,690			
1 年 超 3 年 以 下		2,158,406	509,130	1,649,275		3,036,508	387,991	1,748,516			
3 年 超 5 年 以 下		2,305,435	999,800	1,305,635		1,761,453	958,430	803,023			
5 年 超 7 年 以 下		1,838,294	1,637,693	200,600		904,481	904,481	0			
7 年 超 1 0 年 以 下		2,172,734	2,172,734	0		2,754,226	2,754,226	0			
1 0 年 超		14,071,238	13,252,546	818,692		13,441,772	12,638,639	803,132			
期 限 の 定 め の な い も の		9,687,951	623,702	0		9,799,155	626,558	0			
残 存 期 間 別 合 計		109,802,382	19,999,791	4,477,577		107,973,507	18,582,126	3,958,363			

- (注) 1. 信用リスクに関するエクスポージャーの残高には、資産(自己資本控除となるもの、リスク・ウェイトのみなし計算が適用されるエクスポージャーに該当するもの、証券化エクスポージャーに該当するものを除く)並びにオフ・バランス取引及び派生商品取引の与信相当額を含みます。
2. 「貸出金等」とは、貸出金のほか、コミットメント及びその他のデリバティブ以外のオフ・バランスシート・エクスポージャーを含んでいます。「コミットメント」とは、契約した期間および融資枠の範囲内でお客様のご請求に基づき、金融機関が融資を実行する契約のことをいいます。「貸出金等」にはコミットメントの融資可能残額も含めています。
3. 「三月以上延滞エクスポージャー」とは、元本又は利息の支払が約定支払日の翌日から3ヵ月以上延滞しているエクスポージャーをいいます。
4. 「その他」には、ファンドのうち個々の資産の把握が困難な資産や固定資産等が該当します。
5. 当JAでは国内の限定されたエリアで事業活動を行っているため、地域別の区分は省略しております。
6. 前年度数値との乖離は、「⑦主要な農業関係の貸出金残高」の開示に伴い、平成22年3月末に顧客データの業種コード(その他(未設定)から該当業種へ)の修正を行ったことによるものです。

③ 貸倒引当金の期末残高及び期中の増減額

(単位:千円)

区 分	30年度					31年度				
	期首残高	期中増加額	期中減少額		期末残高	期首残高	期中増加額	期中減少額		期末残高
			目的使用	その他				目的使用	その他	
一 般 貸 倒 引 当 金	60,416	63,573	-	60,416	63,573	63,573	11,392	-	63,573	11,392
個 別 貸 倒 引 当 金	550,776	548,879	-	550,776	548,879	548,879	558,129	-	548,879	558,129

④ 業種別の個別貸倒引当金の期末残高・期中増減額及び貸出金償却の額

(単位:千円)

区 分	30年度						31年度						
	個別貸倒引当金					貸出金 償却	個別貸倒引当金					貸出金 償却	
	期首 残高	期中 増加額	期中減少額		期末 残高		期首 残高	期中 増加額	期中減少額		期末 残高		
目的使用			その他	目的使用		その他							
法 人	農 業	0	0	0	0	0	0	0	0	0	0	0	0
	林 業	0	0	0	0	0	0	0	0	0	0	0	0
	水 産 業	0	0	0	0	0	0	0	0	0	0	0	0
	製 造 業	0	0	0	0	0	0	0	0	0	0	0	0
	鉱 業	0	0	0	0	0	0	0	0	0	0	0	0
	建 設 ・ 不 動 産 業	19,603	14,586	0	19,603	14,586	0	14,586	7,455	0	14,586	7,455	0
	電 気 ・ ガ ス ・ 熱 供 給 ・ 水 道 業	0	0	0	0	0	0	0	0	0	0	0	0
	運 輸 ・ 通 信 業	0	0	0	0	0	0	0	0	0	0	0	0
	金 融 ・ 保 険 業	0	0	0	0	0	0	0	0	0	0	0	0
	卸 売 ・ 小 売 ・ 飲 食 ・ サ ー ビ ス 業	25,763	25,677	0	25,763	25,677	0	25,677	25,685	0	25,677	25,685	0
	日 本 国 政 府 ・ 地 方 公 共 団 体	0	0	0	0	0	0	0	0	0	0	0	0
上 記 以 外	66	19,802	0	66	19,802	0	19,802	75,740	0	19,802	75,740	0	
個 人	505,343	488,813	0	505,343	488,813	0	488,813	449,247	0	488,813	449,247	0	
そ の 他	0	0	0	0	0	0	0	0	0	0	0	0	
業 種 別 残 高 計	550,776	548,879	0	550,776	548,879	0	548,879	558,129	0	548,879	558,129	0	

(注) 1.当JAでは国内の限定されたエリアで事業活動を行っているため、地域別の区分は省略しております。

2.期中減少額「目的使用」は貸出金償却、「その他」は洗替えによる取崩額です。

3.貸出金償却は、償却額と引当金戻入額を相殺した残額を表示しています。

⑤ 信用リスク削減効果勘案後の残高及びリスク・ウェイト1250%を適用する残高

(単位:千円)

		30年度			31年度		
		格付あり	格付なし	計	格付あり	格付なし	計
信用 リスク 削減 効果 勘案 後 残高	リスク・ウェイト 0%	0	15,021,291	15,021,291	0	12,688,013	12,688,013
	リスク・ウェイト 2%	0	0	0	0	0	0
	リスク・ウェイト 4%	0	0	0	0	0	0
	リスク・ウェイト 10%	0	6,512,332	6,512,332	0	6,604,497	6,604,497
	リスク・ウェイト 20%	0	76,670,374	76,670,374	0	76,273,766	76,273,766
	リスク・ウェイト 35%	0	914,540	914,540	0	813,938	813,938
	リスク・ウェイト 50%	0	159,037	159,037	0	182,188	182,188
	リスク・ウェイト 75%	0	207,045	207,045	0	216,094	216,094
	リスク・ウェイト 100%	0	7,141,474	7,141,474	0	6,613,512	6,613,512
	リスク・ウェイト 150%	0	1,685	1,685	0	2,729	2,729
	リスク・ウェイト 200%	0	4,637,492	4,637,492	0	0	0
	リスク・ウェイト 250%	0	0	0	0	5,502,252	5,502,252
	その他	0	0	0	0	700,000	700,000
	リスク・ウェイト 1250%	0	0	0	0	0	0
計	0	111,265,274	111,265,274	0	109,596,992	109,596,992	

- (注) 1.信用リスクに関するエクスポージャーの残高には、資産(自己資本控除となるもの、リスク・ウェイトのみなし計算が適用されるエクスポージャーに該当するもの、証券化エクスポージャーに該当するものを除く)並びにオフ・バランス取引及び派生商品取引の与信相当額を含みます。
- 2.「格付あり」にはエクスポージャーのリスク・ウェイト判定において格付を使用しているもの、「格付なし」にはエクスポージャーのリスク・ウェイト判定において格付けを使用していない者を記載しています。なお、格付は適格格付機関による依頼格付のみ使用しています。
- 3.経過措置によって、リスク・ウェイトを変更したエクスポージャーについては、経過措置適用後のリスク・ウェイトによって集計しています。また、経過措置によってリスク・アセットを算入したのものについても集計の対象としています。
4. 1250%には、非同時家債取引に係るもの、重要な出資に係るエクスポージャーなどリスク・ウェイト1250%を適用したエクスポージャーがあります。

4. 信用リスク削減手法に関する事項

① 信用リスク削減手法に関するリスク管理の方針及び手続の概要

「信用リスク削減手法」とは、自己資本比率算出における信用リスク・アセット額の算出において、エクスポージャーに対して一定の要件を満たす担保や保証等が設定されている場合に、エクスポージャーのリスク・ウェイトに代えて、担保や保証人に対するリスク・ウェイトを適用するなど信用リスク・アセット額を軽減する方法です。

当JAでは、信用リスク削減手法を「自己資本比率算出要領」にて定めています。

信用リスク削減手法として、「適格金融資産担保」、「保証」、「貸出金と自組合貯金の相殺」を適用しています。

適格金融資産担保付取引とは、エクスポージャーの信用リスクの全部又は一部が、取引相手又は取引相手のために第三者が提供する適格金融資産担保によって削減されている取引をいいます。当JAでは、適格金融資産担保取引について信用リスク削減手法の簡便手法を用いています。

保証については、被保証債権の債務者よりも低いリスク・ウェイトが適用される中央政府等、我が国の地方公共団体、地方公共団体金融機構、我が国の政府関係機関、外国の中央政府以外の公共部門、国際開発銀行、及び金融機関又は第一種金融商品取引業者、これら以外の主体で長期格付がA-又はA3以上の格付を付与しているものを適格保証人とし、エクスポージャーのうち適格保証人に保証された被保証部分について、被保証債権のリスク・ウェイトに代えて、保証人のリスク・ウェイトを適用しています。

貸出金と自組合貯金の相殺については、①取引相手の債務超過、破産手続開始の決定その他これらに類する事由にかかわらず、貸出金と自組合貯金の相殺が法的に有効であることを示す十分な根拠を有していること、②同一の取引相手との間で相殺契約下にある貸出金と自組合貯金をいずれの時点においても特定することができること、③自組合貯金が継続されないリスクが監視及び管理されていること、④貸出金と自組合貯金の相殺後の額が、監視及び管理されていること、の条件をすべて満たす場合に、相殺契約下にある貸出金と自組合貯金の相殺後の額を信用リスク削減手法適用後のエクスポージャー額としています。

担保に関する評価及び管理方針は、一定のルールのもと定期的に担保確認及び評価の見直しを行っています。なお、主要な担保の種類は自組合貯金です。

② 信用リスク削減手法が適用されたエクスポージャーの額

(単位:千円)

区分	30年度		31年度	
	適格金融資産担保	保証	適格金融資産担保	保証
地方公共団体金融機構向け	0	0	0	0
我が国の政府関係機関向け	0	0	0	0
地方三公社向け	0	0	0	0
金融機関及び第一種金融商品取引業者向け	0	0	0	0
法人等向け	30,202	0	7,100	0
中小企業等向け及び個人向け	3,320	0	1,757	0
抵当権付住宅ローン	0	0	0	0
不動産取得等事業向け	0	0	0	0
三月以上延滞等	0	0	0	0
証券化(エクスポージャー)	0	0	0	0
中央清算機関関連	0	0	0	0
上記以外	3,007	0	3,007	0
合計	36,530	0	11,864	0

- (注) 1. 「エクスポージャー」とは、リスクにさらされている資産(オフ・バランスを含む)のことをいい、主なものとしては貸出金や有価証券等が該当します。
2. 「三月以上延滞等」とは、元本又は利息の支払が約定支払日の翌日から3か月以上延滞している債務者に係るエクスポージャーのことで、
3. 「証券化(証券化エクスポージャー)」とは、原資産にかかる信用リスクを優先劣後構造のある二以上のエクスポージャーに階層化し、その一部または全部を第三者に移転する性質を有する取引にかかるエクスポージャーのことで、
4. 「上記以外」には、現金・外国の中央政府及び中央銀行向け・国際決済銀行等向け・外国の中央政府等以外の公共部門向け・国際開発銀行向け・取立未済手形・未決済取引・その他の資産(固定資産等)が含まれます。

5. 派生商品取引及び長期決済期間取引の取引相手のリスクに関する事項

該当する取引はありません。

6. 証券化エクスポージャーに関する事項

該当する取引はありません。

7. 出資その他これに類するエクスポージャーに関する事項

① 出資等エクスポージャーに関するリスク管理の方針及び手続の概要

「出資その他これに類するエクスポージャー」とは、主に貸借対照表上の有価証券勘定及び外部出資勘定の株式又は出資として計上されているものであり、当JAにおいては、これらを①子会社及び関連会社株式、②その他有価証券、③系統及び系統外出資に区分して管理しています。

①子会社及び関連会社については、経営上も密接な連携を図ることにより、当JAの事業のより効率的運営を目的として、株式を保有しています。これらの会社の経営については毎期の決算書類の分析の他、毎月定期的な連絡会議を行う等適切な業況把握に努めています。

②その他有価証券については中長期的な運用目的で保有するものであり、適切な市場リスクの把握及びコントロールに努めています。具体的には、市場動向や経済見通しなどの投資環境分析及びポートフォリオの状況やALMなどを考慮し、理事会で運用方針を定めるとともに経営層で構成するALM委員会を定期的に開催して、日常的な情報交換及び意思決定を行っています。運用部門は理事会で決定した運用方針及びALM委員会で決定された取引方針などに基づき、有価証券の売買やリスクヘッジを行っています。運用部門が行った取引については企画管理部門が適切な執行を行っているかどうかチェックし定期的にリスク量の測定を行い経営層に報告しています。

③系統出資については、会員としての総会等への参画を通じた経営概況の監督に加え、日常的な協議を通じた連合会等の財務健全化を求めており、系統外出資についても同様の対応を行っています。

なお、これらの出資その他これに類するエクスポージャーの評価等については、①子会社及び関連会社については、取得原価を記載し、毀損の状況に応じて外部出資等損失引当金を設定しています。②その他有価証券については時価評価を行った上で、取得原価との評価差額については、「その他有価証券評価差額金」として純資産の部に計上しています。③系統及び系統外出資については、取得原価を記載し、毀損の状況に応じて外部出資等損失引当金を設定しています。また、評価等重要な会計方針の変更等があれば、注記表にその旨記載することとしています。

② 出資その他これに類するエクスポージャーの貸借対照表計上額及び時価

(単位:千円)

	30年度		31年度	
	貸借対照表計上額	時価評価額	貸借対照表計上額	時価評価額
上場	-	-	-	-
非上場	4,222,628	4,222,628	5,180,698	5,180,698
合計	4,222,628	4,222,628	5,180,698	5,180,698

(注) 「時価評価額」は、時価のあるものは時価、時価のないものは貸借対照表計上額の合計額です。

③ 出資その他これに類するエクスポージャーの売却及び償却に伴う損益

(単位:千円)

30年度			31年度		
売却益	売却損	償却額	売却益	売却損	償却額
-	-	-	-	-	-

④ 貸借対照表で認識され、損益計算書で認識されない評価損益の額
(保有目的区分をその他有価証券としている株式・出資の評価損益等)

(単位:千円)

30年度		31年度	
評価益	評価損	評価益	評価損
-	-	-	-

⑤ 貸借対照表及び損益計算書で認識されない評価損益の額
(子会社・関連会社株式の評価損益等)

(単位:千円)

30年度		31年度	
評価益	評価損	評価益	評価損
-	-	-	-

8. リスク・ウェイトのみなし計算が適用されるエクスポージャーに関する事項

(単位:千円)

	30年度	31年度
ルックスルー方式を適用するエクスポージャー		700,000
マンドート方式を適用するエクスポージャー		
蓋然性方式(400%)を適用するエクスポージャー		
蓋然性方式(250%)を適用するエクスポージャー		
フォールバック方式(1250%)を適用するエクスポージャー		

9. 金利リスクに関する事項

① 金利リスクの算定手法の概要

金利リスクとは、金利変動に伴い損失を被るリスクで、資産と負債の金利又は期間のミスマッチが存在する中で金利が変動することにより、利益が減少ないし損失を被るリスクをいいます。

当JAでは、金利リスク量を計算する際の基本的な事項を「金利リスク量計算要領」に、またリスク情報の管理・報告にかかる事項を「余裕金運用等にかかるリスク管理手続」に定め、適切なリスクコントロールに努めています。具体的な金利リスク管理方針および手続については以下のとおりです。

◇リスク管理の方針および手続の概要

・リスク管理および計測の対象とする金利リスクの考え方および範囲に関する説明

当JAでは、金利リスクを重要なリスクの一つとして認識し、適切な管理体制のもとで他の市場リスクと一体的に管理をしています。金利リスクのうち銀行勘定の金利リスク(IRRB)については、個別的管理指標の設定やモニタリング体制の整備などにより厳正な管理に努めています。

・リスク管理およびリスクの削減の方針に関する説明

当JAは、リスク管理委員会のもと、自己資本に対するIRRBの比率の管理や収支シミュレーションの分析などを行いリスク削減に努めています。

・金利リスク計測の頻度

毎月末を基準日として、月次でIRRBを計測しています。

・ヘッジ等金利リスクの削減手法に関する説明

当JAは、金利スワップ等のヘッジ手段を活用していません。

◇金利リスクの算定手法の概要

当JAでは、市場金利が変動(上方パラレル、下方パラレル、スティープ化)した時に発生する経済価値の変化額(低下額)の最大値を金利リスク量として四半期ごとに算出しています。

・流動性貯金に割り当てられた金利改定の平均満期

要求払貯金の金利リスク量は、明確な金利改定間隔がなく、貯金者の要求によって随時払い出される要求払貯金のうち、引き出されることなく長期間金融機関に滞留する貯金をコア貯金と定義し、①過去5年の最低残高、②過去5年の最大年間流出量を現残高から差し引いた残高、③現残高の50%相当額のうち、最小の額を上限とし、0～5年の期間に均等に振り分けて(平均残存2.5年)リスク量を算定しています。

流動性貯金に割り当てられた金利改定の平均満期は0.003年です。

・流動性貯金に割り当てられた最長の金利改定満期

流動性に割り当てられた最長の金利改定満期は0.003年です。

・流動性貯金への満期の割り当て方法(コア貯金モデル等)およびその前提

流動性貯金への満期の割り当て方法については、金融庁が定める保守的な前提を採用しています。

・固定金利貸出の期限前返済や定期貯金の早期解約に関する前提

固定金利貸出の期限前返済や定期貯金の早期解約について考慮していません。

・複数の通貨の集計方法およびその前提

通貨別に算出した金利リスクの正値を合算しています。通貨間の相関等は考慮していません。

・スプレッドに関する前提(計算にあたって割引金利やキャッシュ・フローに含めるかどうか)

一定の前提を置いたスプレッドを考慮してキャッシュ・フローを展開しています。なお、当該スプレッドは金利変動ショックの設定上は不変としています。

・内部モデルの使用等、△EVEおよび△NIIに重大な影響を及ぼすその他の前提、前事業年度末の開示からの変動に関する説明

内部モデルは使用していません。

・計測値の解釈や重要性に関するその他の説明

該当ありません。

◇△EVEおよび△NII以外の金利リスクを計測している場合における、当該金利リスクに関する事項

・金利ショックに関する説明

リスク資本配賦管理としてVaRで計測する市場リスク量を算定しています。

・金利リスク計測の前提およびその意味(特に、農協法自己資本開示告示に基づく定量的 開示の対象となる△EVEおよび△NIIと大きく異なる点 特段ありません。

② 金利リスクに関する事項

(単位:千円)

	△EVE		△NII	
	当期末	前期末	当期末	前期末
上方パラレルシフト	284,467			
下方パラレルシフト	-			
スティープ化	493,901			
フラット化	54,088			
短期金金利上昇	14,272			
短期金利低下	113,735			
最大値	493,901			
	当期末		前期末	
自己資本の額	5,715,665			

(注) 1. 「金利リスクに関する事項」については、平成19年金融庁・農水省告示第4号(平成31年2月18日付)の改正に基づき、2019年3月末から金利リスクの定義と計測方法を変更しており、開示初年度となることから当期末分のみを開示しております。

2. 前年度末開示分の旧基準に基づく「内部管理上使用した金利ショックに対する損益または経済価値の増減」は27,788千円と計測されました。当数値については、旧アウトライヤー基準にかかるパーセンタイル値により計測したものであり、当期末の△EVEとは定義および計測方法が異なるため、数値の差異が金利リスクの増減を示すものではありません。

【役員等の報酬体系】

1. 役員

(1) 対象役員

開示の対象となる報酬告示に規定されている「対象役員」は、理事及び監事をいいます。

(2) 役員報酬等の種類、支払総額及び支払方法について

役員に対する報酬等の種類は、基本報酬と退職慰労金の2種類で、平成31年度における対象役員に対する報酬等の支払総額は、次のとおりです。

なお、基本報酬は毎月所定日に指定口座への振り込みの方法による支給のみであり、退職慰労金は、その支給に関する総代会決議後、所定の手続きを経て、役員退任慰労金規程に準じた方法で支払っています。

(単位：千円)

	支給総額 (注2)	
	基本報酬	退職慰労金
対象役員(注1)に対する報酬等	36,981	187

(注1) 対象役員は、理事30名、監事9名です。(期中に退任した者を含む)

(注2) 退職慰労金については、本年度に実際に支給した額ではなく、当期の費用として認識される部分の金額(引当金への繰入額と支給額のうち当期の負担に属する金額)によっています。

(3) 対象役員の報酬等の決定等について

① 役員報酬(基本報酬)

役員報酬は、理事及び監事の別に各役員に支給する報酬総額の最高限度額を総代会において決定し、その範囲内において、理事各人別の報酬額については理事会において決定し、監事各人別の報酬額については監事の協議によって定めています。なお、業績連動型の報酬体系とはなっておりません。

この場合の役員各人別の報酬額の決定にあたっては、各人の役職・責務を勘案して決定していますが、その基準等については、役員報酬審議会(総代の代表者、学識経験者など12名で構成)に諮問をし、その答申を踏まえて決定しています。また、上記の支給する報酬総額の最高限度額もこの基準をもとに決定しています。

② 役員退職慰労金

役員退職慰労金については、役員報酬に役員在職年数に応じた係数を乗じて得た額に、総代会で、理事及び監事の別に各役員に支給する退職慰労金の総額の承認を受けた後、役員退任慰労金規程に基づき支給しています。

なお、この役員退職慰労金の支給に備えて公正妥当なる会計慣行に即して引当金を計上しています。

2. 職員等

(1) 対象職員等

開示の対象となる報酬告示に規定されている「対象職員等」の範囲は、当J Aの職員及び当J Aの主要な連結子法人等の役職員であって、常勤役員が受ける報酬等と同等額以上の報酬等を受けるもののうち、当J Aの業務及び財産の状況に重要な影響を与える者をいいます。

なお、平成31年度において、対象職員等に該当するものはありませんでした。

(注1) 対象職員等には、期中に退任・退職した者も含めております。

(注2) 「主要な連結子法人等」とは、当J Aの連結子法人等のうち、当J Aの連結総資産に対して2%以上の資産を有する会社等をいいます。

(注3) 「同等額」は、平成31年度に当J Aの常勤役員に支払った報酬額等の平均額としております。

(注4) 平成31年度において当J Aの常勤役員が受ける報酬等と同等額以上の報酬等を受ける者はありませんでした。

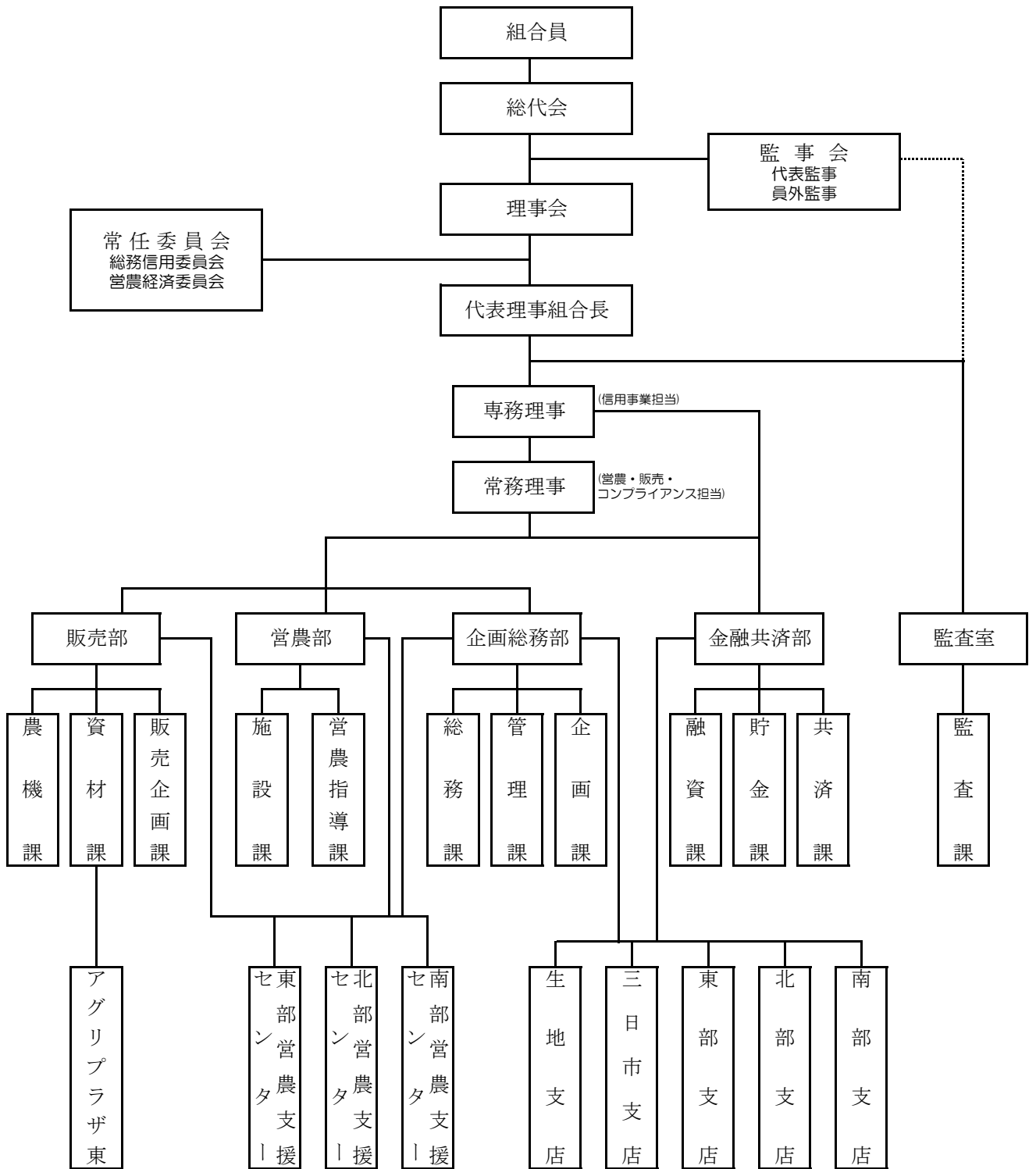
3. その他

当J Aの対象役員及び対象職員等の報酬等の体系は、上記開示のとおり過度なリスクテークを惹起するおそれのある要素はありません。したがって、報酬告示のうち、「対象役員及び対象職員等の報酬等の体系とリスク管理の整合性並びに対象役員及び対象職員等の報酬等と業績の連動に関する事項」その他「報酬等の体系に関し参考となるべき事項」として、記載する内容はあります。

【J A の概要】

1. 機構図

令和2年4月1日現在



(注) 令和2年4月1日の機構改革により、金融部と共済部を統合し金融共済部、共済普及課と共済保全課を統合し共済課、アグリプラザ東の統括部署を販売企画課から資材課としております。

2. 役員一覧

(令和2年1月末現在)

役員	氏名	役員	氏名
代表理事組合長	平野正義	理事	林正紀
専務理事	川崎俊一	理事	船屋正幸
常務理事	細野義隆	理事	松倉脩治
理事	杉本孝成	理事	山田美穂子
理事	新孝晴	理事	山本整子
理事	辻和夫	代表監事	越湖良一
理事	朝倉実	常勤監事	東朗
理事	大坪百合子	員外監事	辻信子
理事	寺島加一	監事	亀谷信之
理事	若林敏博	監事	澤田悦郎
理事	河田勇	監事	森田久美
理事	島広美		

3. 組合員数

(単位:人、団体)

区分	30年度	31年度	増減
正組合員	4,924	4,760	△ 164
個人	4,894	4,730	△ 164
法人	30	30	0
准組合員	4,999	5,002	3
個人	4,823	4,827	4
法人・その他団体	176	175	△ 1
合計	9,923	9,762	△ 161

4. 組合員組織の状況

(単位:人)

組織名	構成員数	組織名	構成員数
黒部秋冬ねぎ生産組合	31	地区億友会	8 組織
黒部市果樹振興会	23	地区生産組合	124 組織
黒部市営農組合協議会	22 組織	地区総代協議会	14 組織
黒部市畜産振興協議会	5	地区年金友の会	14 組織
黒部市養豚組合	3	黒部市農協前沢採種部会	23
黒部地区農作業受託者協議会	38	JAくろべ女性部	346
黒部地区野菜出荷組合	6	JAくろべ女性部助け合い組織「ひまわり会」	39
黒部地区輸出球根組合	2	JAくろべ女性部みずほ会	96
黒部丸いも生産組合	10	JAくろべ青壮年部	23
黒部市農協親農会	38	JAくろべ年金友の会連絡協議会	1 組織

(注)当JAの組合員組織を記載しています。

5. 特定信用事業代理業者の状況

該当ありません。

6. 地区一覧

黒部市全域

7. 店舗等のご案内

(令和2年4月1日現在)

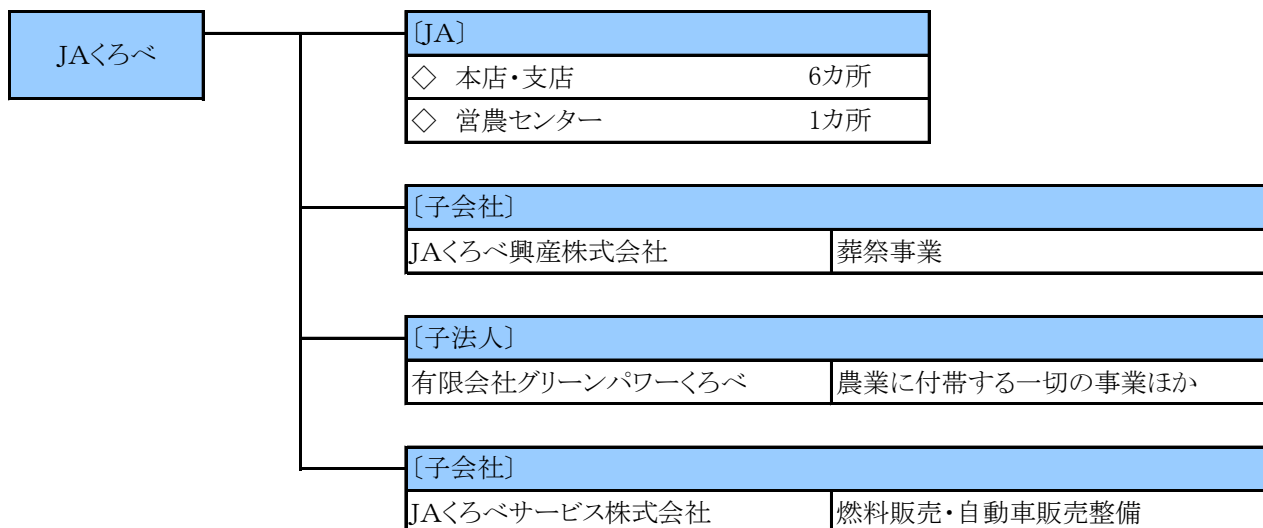
店舗及び事務所名	住所	電話番号	ATM設置台数
本店	黒部市天神新210-1	0765-54-2050	
総務課	〃	〃	
監査課	〃	〃	
企画課	〃	0765-54-2052	
管理課	〃	0765-32-5542	
貯金課	〃	0765-54-1307	
融資課	〃	0765-54-2053	
共済課	〃	0765-54-0524	
資材課	〃	0765-54-0445	
資材課(LPガス)	〃	0765-54-0314	
資材課(資材配送)	〃	0765-54-2054	
アグリプラザ東	黒部市宇奈月町浦山806-1	0765-65-9100	
農機課	黒部市天神新210-1	0765-54-0442	
営農センター	黒部市若栗96	0765-52-5615	
営農指導課	〃	〃	
施設課	〃	〃	
販売企画課	〃	〃	
カントリーエレベーター	〃	0765-52-5515	
南部支店	黒部市天神新210-1	0765-54-5454	1台
北部支店	黒部市金屋220-1	0765-54-0034	1台
東部支店	黒部市宇奈月町浦山806-1	0765-65-7200	1台
三日市支店	黒部市三日市3123	0765-54-0003	1台
生地支店	黒部市生地中区263	0765-56-8013	1台
南部営農支援センター	黒部市新牧野462	0765-54-5450	
北部営農支援センター	黒部市金屋220-1	0765-54-0040	
東部営農支援センター	黒部市宇奈月町浦山806-1	0765-65-7220	
カトリアホールやすらぎ	黒部市前沢4519-1	0765-54-4900	
JAくろべ興産(株)	黒部市前沢4519-1	0765-57-0205	
(有)グリーンパワーくろべ	黒部市若栗96	0765-52-5615	
JAくろべサービス(株)	黒部市天神新210-1	0765-54-0444	
カーピット	〃	〃	
カーポート宇奈月	黒部市宇奈月町浦山7080-1	0765-65-1068	
店舗外ATM設置店	黒部市民病院	1台	
	ショッピングセンターメルシー	1台	

VI 連結情報

1. グループの概況

(1) グループの事業系統図

JAくろべのグループは、当JA、子会社3社で構成されています。
 このうち、当年度において連結自己資本比率を算出する対象となる連結子会社は3社です。
 なお、連結自己資本比率を算出する対象となる連結グループと、連結財務諸表規則に基づき連結の範囲に含まれる会社は前年と相違ありません。



(2) 子会社等の状況

(単位:千円、%)

名称	主たる営業所又は事務所の所在地	事業の内容	設立年月日	資本金又は出資金	当JAの議決権比率	他の子会社等の議決権比率
JAくろべ興産(株)	前沢4519-1	葬祭事業	平成7年5月1日	20,000	100	0
(有)グリーンパワーくろべ	若栗96	農業に付帯する一切の事業ほか	平成12年5月1日	10,000	97.5	0
JAくろべサービス(株)	天神新210-1	燃料販売・自動車販売整備	平成15年11月1日	30,000	100	0

(3) 連結事業概況(平成31年度)

① 事業の概況

平成31年度の当JAの連結決算は、子会社を連結しております。連結決算の内容は、連結経常収益301,618千円、連結当期剰余金185,668千円、連結純資産6,763,755千円、連結総資産109,831,250千円で、連結自己資本比率は15.08%となりました。

② 連結子会社等の事業概況

JAくろべ興産(株)

近年、故人を送る葬儀形態はホールへの直入りやホールでの通夜施行、家族葬などの小規模葬儀へと変化しています。また、市内においては、他葬儀社とのシェア獲得競争が激化しているため、「親切・丁寧な対応で信頼されるJA葬祭事業」の拡大に努めました。

葬儀の取扱実績は、241,544千円(前年対比101.0%)となり、葬儀一式の取扱件数は184件(前年対比104.0%)、うち、カトリアホールの葬儀件数は、178件(本館108件、別館70件)となりました。また、法要関係では、215件を取扱い、全体の売上高は261,290千円(前年対比100.2%)となりました。

(有)グリーンパワーくろべ

生産物は、農産物の生産から販売までの一貫栽培及び付加価値を付けた味噌加工等を行い、売上高は28,368千円(前年対比103.1%)となりました。

また、作業受託では、小規模農家の農地を主体に農作業を受託し、米・麦の乾燥調製を含めた売上高は29,737千円(前年対比124.0%)となり、全体の売上高は58,104千円(前年対比112.8%)となりました。

JAくろべサービス(株)

自動車部門は、少子化による買い控えや高齢者の免許証返納による需要台数の減少など厳しい環境となっています。このような中、自動車販売台数は50台(前年対比90.9%)、車検台数は514台(前年対比99.0%)となり、修理を含めた売上高は120,017千円(前年対比104.1%)となりました。

また、燃料部門は、灯油巡回会員の拡大を計画していましたが、暖冬による灯油の需要が減少しました。ガソリンの販売等も含めた売上高は380,221千円(前年対比100.3%)となり、全体の売上高は500,238千円(前年対比101.2%)となりました。

(4) 最近5年間の連結事業年度の主要な経営指標

(単位:千円、%)

項目	27年度	28年度	29年度	30年度	31年度
連結経常収益 (事業収益)	6,137,080	6,482,809	6,285,137	6,344,391	6,277,503
信用事業収益	560,797	923,084	872,245	850,159	730,268
共済事業収益	294,252	384,366	390,295	387,921	345,736
その他事業収益	5,282,031	5,175,355	5,022,595	5,106,311	5,201,499
うち購買事業収益	4,906,234	4,773,128	4,631,747	4,749,669	4,826,795
うち販売事業収益	145,702	193,140	199,559	175,543	152,093
うち保管事業収益	37,791	41,267	41,803	40,497	37,444
うち加工利用事業収益	91,219	94,689	78,499	80,339	92,728
うち宅地等供給事業収益	1,805	1,956	4,630	4,205	4,746
うち他事業収益	75,531	45,311	44,334	36,445	70,609
うち指導事業収益	23,749	25,864	22,019	19,611	17,082
連結経常利益	139,379	266,193	310,284	240,907	301,618
連結当期剰余金	85,927	242,587	207,940	182,772	185,668
連結純資産額	4,170,101	5,893,808	6,383,812	6,572,535	6,763,755
連結総資産額	66,821,580	108,918,628	111,101,082	110,921,269	109,831,250
連結自己資本比率	16.46%	15.60%	15.53%	16.45%	15.08%

(注) 1. 連結経常収益は各事業収益の合計額を表しています。

2. 連結当期剰余金は、銀行等の当期利益に相当するものです。

3. 「自己資本比率」は、「農業協同組合等がその経営の健全性を判断するための基準」(平成18年金融庁・農水省告示第2号)に基づき算出しております。なお、平成25年度は旧告示(パーゼルII)に基づく連結自己資本比率を記載しています。

4. 平成28年2月1日の黒部農業協同組合を存続組合とする黒部市信用農業協同組合との合併に伴い、平成27年度は黒部農業協同組合の数値を記載しております。

(5)連結貸借対照表

(単位:千円)

科 目	金 額		科 目	金 額	
	30年度	31年度		30年度	31年度
(資産の部)			(負債の部)		
1. 信用事業資産	101,698,617	99,921,163	1. 信用事業負債	102,924,778	101,597,875
(1)現金	442,362	467,233	(1)貯金	102,665,058	101,443,094
(2)預金	76,258,632	76,261,330	(2)借入金	1,720	1,290
(3)有価証券	5,206,671	4,736,458	(3)その他の信用事業負債	258,000	153,491
(4)貸出金	19,921,695	18,528,860	2. 共済事業負債	311,221	351,908
(5)その他の信用事業資産	479,299	493,823	3. 経済事業負債	226,500	224,528
(6)貸倒引当金(控除)	△ 610,044	△ 566,542	4. 設備借入金	30,548	15,274
2. 共済事業資産	3,884	73	5. 雑負債	237,840	250,845
3. 経済事業資産	1,447,994	1,338,687	6. 諸引当金	210,430	226,045
4. 雑資産	112,173	102,178	(1)賞与引当金	29,062	28,293
5. 固定資産	3,449,086	3,330,850	(2)退職給付に係る負債	165,151	152,813
6. 外部出資	4,162,908	5,120,978	(3)役員退任慰労引当金	7,666	4,862
7. 繰延税金資産	46,605	17,318	(4)その他引当金	8,548	40,075
8. 再評価に係る繰延税金資産	-	-	7. 再評価に係る繰延税金負債	407,413	401,016
9. 繰延資産	-	-	負債の部合計	104,348,733	103,067,495
			(純資産の部)		
			1. 組合員資本	5,485,307	5,660,163
			(1)出資金	1,326,102	1,330,337
			(2)資本剰余金	52,244	52,244
			(3)利益剰余金	4,112,071	4,283,810
			(4)処分未済持分	△ 5,011	△ 6,129
			(5)子会社の所有する親組合出資金	△ 100	△ 100
			2. 評価・換算差額等	1,086,459	1,102,673
			(1)その他有価証券評価差額金	34,639	67,631
			(2)土地再評価差額金	1,051,820	1,035,041
			3. 非支配株主持分	768	918
			純資産の部合計	6,572,535	6,763,755
資産の部合計	110,921,269	109,831,250	負債及び純資産の部合計	110,921,269	109,831,250

(6)連結損益計算書

(単位:千円)

科 目	金 額		科 目	金 額	
	30年度	31年度		30年度	31年度
1. 事業総利益	1,687,776	1,617,002	(5)その他事業収益	5,106,311	5,201,499
(1)信用事業収益	850,159	730,268	(6)その他事業費用	4,506,746	4,547,989
資金運用収益	786,570	696,092	その他事業総利益	599,565	653,510
(うち預金利息)	(438,487)	(424,680)	2. 事業管理費	1,522,680	1,435,362
(うち有価証券利息)	(51,289)	(49,565)	(1)人件費	1,102,788	1,058,040
(うち貸出金利息)	(243,519)	(188,145)	(2)その他事業管理費	419,892	377,321
(うちその他受入利息)	(53,273)	(33,700)	事業利益	165,096	181,640
役務取引等収益	27,295	26,837	3. 事業外収益	93,281	138,850
その他事業直接収益	22,173	-	(うち持分法による投資益)	(-)	(-)
その他経常収益	14,119	7,337	4. 事業外費用	17,470	18,872
(2)信用事業費用	130,905	102,109	(うち持分法による投資損)	(-)	(-)
資金調達費用	46,544	33,447	経常利益	240,907	301,618
(うち貯金利息)	(40,689)	(27,805)	5. 特別利益	86,945	19,414
(うち給付補填備金繰入)	(4,678)	(4,440)	6. 特別損失	93,781	74,851
(うちその他支払利息)	(1,177)	(1,201)	税引前当期利益	234,070	246,182
役務取引等費用	6,207	6,210	7. 法人税・住民税及び事業税	55,953	48,274
その他経常費用	78,152	62,451	9. 法人税等調整額	△ 4,654	12,089
(うち貸倒引当金戻入益)	(-)	(△43,502)	法人税等合計	51,298	60,364
(うち貸倒引当金繰入額)	(2,347)	(-)	当期利益	182,772	185,818
信用事業総利益	719,254	628,158	10. 非支配株主利益(損失)	0	△ 149
(3)共済事業収益	387,921	345,736	当期剰余金	182,772	185,669
(4)共済事業費用	18,964	10,402			
共済事業総利益	368,957	335,334			

(7)連結キャッシュ・フロー計算書

(単位:千円)

科 目	金 額		科 目	金 額	
	30年度	31年度		30年度	31年度
1. 事業活動によるキャッシュ・フロー			(その他の資産及び負債の増減)		
税引前当期利益	234,070	246,182	その他の資産の純増(△)減	7,039	△ 4,325
減価償却費	136,443	134,051	その他の負債の純増減(△)	△ 11,056	3,591
減損損失	4,998	25,899	未払消費税等の増減(△)額	△ 15,821	37,974
貸倒引当金の増減額(△は減少)	1,142	△ 43,110	信用事業資金運用による収入	855,133	762,888
賞与引当金の増減額(△は減少)	△ 1,570	△ 769	信用事業資金調達による支出	△ 171,325	△ 110,499
退職給付に係る負債の増減額(△は減少)	1,550	△ 12,337	共済貸付利息による収入	991	9
その他引当金等の増加額	△ 35,979	28,722	共済借入金利息による支出	△ 991	△ 82
信用事業資金運用収益	△ 850,699	△ 730,627	事業の利用分量に対する配当金の支払額	-	△ 13,027
信用事業資金調達費用	130,905	102,109	小 計	3,838,736	△ 1,600,642
共済貸付金利息	△ 611	△ 7	雑利息及び出資配当金の受取額	44,563	89,126
共済借入金利息	611	7	雑利息の支払額	△ 697	△ 420
受取雑利息及び受取出資配当金	△ 44,552	△ 89,111	法人税等の支払額	△ 142,746	△ 54,046
支払雑利息	627	367	事業活動によるキャッシュ・フロー	3,739,856	△ 1,565,982
有価証券関係損益(△は益)	△ 21,633	359	2. 投資活動によるキャッシュ・フロー		
固定資産売却損益(△は益)	△ 2,175	△ 10,064	有価証券の取得による支出	△ 1,093,431	-
その他固定資産関係損益(△は益)	1,821	-	有価証券の売却による収入	6,712	-
外部出資関係損益	38,400	100	有価証券の償還による収入	660,118	515,425
(信用事業活動による資産及び負債の増減)			補助金等の受入れによる収入	85,303	8,549
貸出金の純増(△)減	△ 2,084,588	1,392,835	固定資産の取得による支出	△ 254,550	△ 49,994
預金の純増(△)減	5,800,000	△ 2,100,000	固定資産の売却による収入	△ 40,809	2,920
貯金の純増減(△)	△ 212,682	△ 1,221,964	外部出資による支出	-	△ 958,170
信用事業借入金の純増減(△)	△ 430	△ 430	投資活動によるキャッシュ・フロー	△ 636,657	△ 481,270
その他の信用事業資産の純増(△)減	△ 2,674	△ 46,755	3. 財務活動によるキャッシュ・フロー		
その他の信用事業負債の純増減(△)	7,929	△ 96,149	設備借入金の返済による支出	-	△ 15,274
(共済事業活動による資産及び負債の増減)			設備借入金の返済による収入	△ 20,074	-
共済貸付金の純増減(△)	40,074	3,700	出資の増額による収入	21,412	36,191
共済借入金の純増減(△)	△ 40,074	△ 3,700	出資の払戻しによる支出	△ 3,226	△ 31,956
共済資金の純増(△)減	53,785	48,902	持分の譲渡による収入	11,738	5,011
未経過共済付加収入の純増減	△ 5,505	△ 5,814	持分の取得による支出	△ 5,011	△ 6,129
(経済事業活動による資産及び負債の増減)			出資配当金の支払額	△ 25,492	△ 13,022
受取手形及び経済事業未収金の純増(△)減	△ 7,174	△ 28,871	財務活動によるキャッシュ・フロー	△ 20,653	△ 25,179
経済受託債権の純増(△)減	△ 8,309	95,773	4. 現金及び現金同等物の増加額(又は減少額)	3,082,456	△ 2,072,431
棚卸資産の純増(△)減	39,919	35,503	5. 現金及び現金同等物の期首残高	1,718,449	4,800,995
支払手形及び経済事業未払金の純増減(△)	3,524	△ 6,153	6. 現金及び現金同等物の期末残高	4,800,995	2,728,564
経済受託債務の純増減(△)	△ 2,377	4,181			

(8)連結注記表

(平成30年度分)

1. 連結書類作成のための基本となる重要な事項に関する注記

(1) 連結の範囲に関する事項

連結される子会社・・・・・・・・・・ 3社

○JAくろべ興産株式会社

○有限会社グリーンパワーくろべ

○JAくろべサービス株式会社

(2) 持分法の適用に関する事項

持分法適用の関連法人等はありません。

(3) 連結される子会社・子法人等の事業年度等に関する事項

連結される子会社の事業年度末は、連結決算日と一致しています。

(4) 連結調整勘定の償却に関する事項

連結調整勘定の残高はありませんので、適用しておりません。

(5) 剰余金処分項目等の取扱に関する事項

連結剰余金計算書は、連結会計期間において確定した剰余金処分に基づいて作成しています。

(6) 連結キャッシュ・フロー計算書における現金及び現金同等物の範囲

連結キャッシュ・フロー計算書における資金の範囲は、連結貸借対照表上の「現金」及び「預金」のうちの当座預金、普通預金及び通知貯金となっています。

2. 重要な会計方針に係る事項に関する事項

(1) 有価証券の評価基準及び評価方法

満期保有の債券・・・償却原価法(定額法)

その他の有価証券・・・市場価格等に基づく時価法

評価差額は全部純資産時直入法により処理し、

売価原価は移動平均法により算定

(2) 棚卸資産の評価基準及び評価方法

(ア) 購入品・・・売価還元法による原価法

〔 農機具製品およびJAくろべサービス株式会社においては個別法による原価法
有限会社グリーンパワーくろべにおいては最終仕入原価法による原価法 〕

(3) 減価償却の方法

(ア) 有形固定資産

定率法を採用しています。ただし、平成10年4月1日以降に取得した建物(建物附属設備を除く)並びに平成28年4月1日以降に取得した建物附属設備及び構築物については定額法を採用しています。

なお、耐用年数及び残存価額については、法人税法に規定する方法と同一の基準によっています。

(イ) 無形固定資産

定額法を採用しています。

なお、自社利用ソフトウェアについては、組合及び連結される子会社・子法人等における利用可能期間（5年）に基づく定額法により償却しています。

(4) 貸倒引当金の計上基準

連結される子会社・子法人等の貸倒引当金は、主として組合と同様の方法により計上しています。

(5) 賞与引当金

職員（従業員）に対して支給する賞与の支出に充てるため、支給見込額のうち当連結会計年度負担分を計上しています。

(6) 退職給付引当金

職員（従業員）の退職給付に備えるため、当連結会計年度末における退職給付債務及び年金資産の見込額に基づき計上しています。

〔 有限会社グリーンパワーくろべおよびJAくろべサービス株式会社を除く 〕

(7) 役員退職慰労引当金

役員の退職慰労金の支給に備えて、当連結会計年度末要支給額を計上しています。

〔 有限会社グリーンパワーくろべおよびJAくろべサービス株式会社を除く 〕

(8) 消費税等の会計処理

消費税及び地方消費税の会計処理は、税抜方式によっております。

〔 有限会社グリーンパワーくろべは税込方式 〕

(平成31年度分)

1. 連結書類作成のための基本となる重要な事項に関する注記

(1) 連結の範囲に関する事項

連結される子会社・・・・・・・・・・ 3社

○JAくろべ興産株式会社

○有限会社グリーンパワーくろべ

○JAくろべサービス株式会社

(2) 持分法の適用に関する事項

持分法適用の関連法人等はありません。

(3) 連結される子会社・子法人等の事業年度等に関する事項

連結される子会社の事業年度末は、連結決算日と一致しています。

(4) 連結調整勘定の償却に関する事項

連結調整勘定の残高はありませんので、適用しておりません。

(5) 剰余金処分項目等の取扱に関する事項

連結剰余金計算書は、連結会計期間において確定した剰余金処分に基づいて作成しています。

(6) 連結キャッシュ・フロー計算書における現金及び現金同等物の範囲

連結キャッシュ・フロー計算書における資金の範囲は、連結貸借対照表上の「現金」及び「預金」のうちの当座預金、普通預金及び通知貯金となっています。

2. 重要な会計方針に係る事項に関する事項

(1) 有価証券の評価基準及び評価方法

満期保有の債券・・・償却原価法（定額法）

その他の有価証券・・・市場価格等に基づく時価法

評価差額は全部純資産時直入法により処理し、

売価原価は移動平均法により算定

(2) 棚卸資産の評価基準及び評価方法

(ア) 購買品・・・売価還元法による原価法

肥料・農薬においては総平均法による原価法

農機具製品およびJAくろべサービス株式会社においては個別法による原価法

有限会社グリーンパワーくろべにおいては最終仕入原価法による原価法

(3) 減価償却の方法

(ア) 有形固定資産

定率法を採用しています。ただし、平成10年4月1日以降に取得した建物（建物附属設備を除く）並びに平成28年4月1日以降に取得した建物附属設備及び構築物については定額法を採用しています。

なお、耐用年数及び残存価額については、法人税法に規定する方法と同一の基準によっています。

(イ) 無形固定資産

定額法を採用しています。

なお、自社利用ソフトウェアについては、組合及び連結される子会社・子法人等における利用可能期間（5年）に基づく定額法により償却しています。

(4) 貸倒引当金の計上基準

連結される子会社・子法人等の貸倒引当金は、主として組合と同様の方法により計上しています。

(5) 賞与引当金

職員（従業員）に対して支給する賞与の支出に充てるため、支給見込額のうち当連結会計年度負担分を計上しています。

(6) 退職給付引当金

職員（従業員）の退職給付に備えるため、当連結会計年度末における退職給付債務及び年金資産の見込額に基づき計上しています。

〔 有限会社グリーンパワーくろべおよびJAくろべサービス株式会社を除く 〕

(7) 役員退職慰労引当金

役員の退職慰労金の支給に備えて、当連結会計年度末要支給額を計上しています。

〔 有限会社グリーンパワーくろべおよびJAくろべサービス株式会社を除く 〕

(8) 消費税等の会計処理

消費税及び地方消費税の会計処理は、税抜方式によっております。

〔 有限会社グリーンパワーくろべは税込方式 〕

(9)連結剰余金計算書

(単位:千円)

科 目	30年度	31年度
連結剰余金期首残高	3,945,008	4,107,411
連結剰余金増加高	9,783	16,779
連結剰余金減少高	25,492	26,048
支払配当金	25,492	26,048
役員賞与金	-	-
当期剰余金	182,772	185,668
連結剰余金期末残高	4,112,071	4,283,810

(10)連結事業年度のリスク管理債権残高

(単位:千円)

種 類	30年度	31年度	増 減
破 綻 先 債 権 額	-	856	856
延 滞 債 権 額	847,812	808,428	△ 39,384
3 ヲ 月 以 上 延 滞 債 権 額	-	-	-
貸 出 条 件 緩 和 債 権 額	-	1,158	1,158
合 計	847,812	810,442	△ 37,370

(注) 1. 破綻先債権

元本又は利息の支払の遅延が相当期間継続していることその他の事由により元本又は利息の取立て又は弁済の見込みがないものとして未収利息を計上しなかった貸出金(貸倒償却を行った部分を除く。以下「未収利息不計上貸出金」という。)のうち、法人税法施行令第96条第1項第3号のイからホまでに掲げる事由又は同項第四号に規定する事由が生じているものをいいます。

2. 延滞債権

未収利息不計上貸出金であって、破綻先債権及び債務者の経営再建又は支援を図ることを目的として利息の支払を猶予したもの以外の貸出金をいいます。

3. 3ヵ月以上延滞債権

元本又は利息の支払が約定支払日の翌日から3ヵ月以上延滞している貸出金で、破綻先債権および延滞債権に該当しないものをいいます。

4. 貸出条件緩和債権

債務者の再建又は支援を図ることを目的として、金利の減免、利息の支払猶予、元本の返済猶予、債権放棄その他の債務者に有利となる取決めを行った貸出金で、破綻先債権、延滞債権および3ヵ月以上延滞債権に該当しないものをいいます。

(11)連結事業年度の事業別経常収益等

(単位:千円)

区 分	項 目	30年度	31年度
信 用 事 業	事 業 収 益	850,159	730,268
	経 常 利 益	719,254	628,158
	資 産 の 額	101,698,617	99,921,163
共 済 事 業	事 業 収 益	387,921	345,736
	経 常 利 益	368,957	335,334
	資 産 の 額	3,884	73
そ の 他 事 業	事 業 収 益	5,106,311	5,201,499
	経 常 利 益	599,565	653,510
	資 産 の 額	9,218,767	9,910,013
計	事 業 収 益	6,344,393	6,277,503
	経 常 利 益	1,687,776	1,617,002
	資 産 の 額	110,921,269	109,831,250

(注) 連結事業収益は、銀行等の連結経常収益に相当するものです。

(12) 財務諸表の正確性等にかかる確認

確 認 書

- 1 私は、当JAの平成31年2月1日から令和2年1月31日までの事業年度にかかるディスクロージャー誌に記載した内容のうち、財務諸表作成に関するすべての重要な点において、農業協同組合法施行規則に基づき適正に表示されていることを確認いたしました。
- 2 この確認を行うに当たり、財務諸表が適正に作成される以下の体制が整備され、有効に機能していることを確認しております。
 - (1) 業務分掌と所管部署が明確化され、各部署が適切に業務を遂行する体制が整備されております。
 - (2) 業務の実施部署から独立した内部監査部門が内部管理体制の適切性・有効性を検証しており、重要な事項については理事会等に適切に報告されております。
 - (3) 重要な経営情報については、理事会等へ適切に付議・報告されております。

令和2年5月27日
黒部市農業協同組合
代表理事組合長 平野正義

2. 連結自己資本の充実の状況

◇自己資本比率の状況

令和2年1月末における連結自己資本比率は15.08%となりました。

当連結グループでは、適正なプロセスにより連結自己資本比率を正確に算出し、JAを中心に信用リスクやオペレーショナル・リスクの管理及びこれらのリスクに対応した十分な自己資本の維持を図るとともに、内部留保の積み増しにより自己資本の充実に努めています。

(1)自己資本の構成に関する事項

(単位:千円、%)

項 目	前期末		当期末
		経過措置による不算入額	
コア資本にかかる基礎項目 (1)			
普通出資又は非累積的永久優先出資に係る組合員資本の額	5,460,027		5,660,163
うち、出資金及び資本剰余金の額	1,378,246		1,330,237
うち、再評価積立金の額	0		0
うち、利益剰余金の額	4,112,840		4,336,055
うち、外部流出予定額 (△)	△ 26,048		△ 26,186
うち、上記以外に該当するものの額	△ 5,011		△ 6,129
コア資本に算入される評価・換算差額等	0		0
うち、退職給付に係るものの額	0		0
コア資本に係る調整後非支配株主持分の額	0		0
コア資本に係る基礎項目の額に算入される引当金の合計額	64,609		12,249
うち、一般貸倒引当金コア資本算入額	64,609		12,249
うち、適格引当金コア資本算入額	0		0
適格旧資本調達手段の額のうち、コア資本に係る基礎項目の額に含まれる額	0		0
うち、回転出資金の額	0		0
うち、上記以外に該当するものの額	0		0
公的機関による資本の増強に関する措置を通じて発行された資本調達手段の額のうち、コア資本に係る基礎項目の額に含まれる額	0		0
土地再評価額と再評価直前の帳簿価額の差額の四十五パーセントに相当する額のうち、コア資本に係る基礎項目の額に含まれる額	393,993		323,113
非支配株主持分のうち、経過措置によりコア資本に係る基礎項目の額に含まれる額	0		0
コア資本にかかる基礎項目の額 (イ)	5,918,629		5,995,525
コア資本にかかる調整項目 (2)			
無形固定資産(モーゲージ・サービシング・ライセンスに係るものを除く。)の額の合計額	14,687	3,672	17,244
うち、のれんに係るものの額	0		0
うち、のれん及びモーゲージ・サービシング・ライセンスに係るもの以外の額	14,687	3,672	17,244

繰延税金資産(一時差異に係るものを除く。)の額	0	0	0
適格引当金不足額	0	0	0
負債の時価評価により生じた時価評価差額であって自己資本に算入される額	0	0	0
自己保有普通出資等(純資産の部に計上されるものを除く。)の額	0	0	0
意図的に保有している他の金融機関等の対象資本調達手段の額	0	0	0
少数出資金融機関等の対象普通出資等の額	0	0	0
特定項目に係る十パーセント基準超過額	0	0	0
うち、その他金融機関等の対象普通出資等に該当するものに関するものの額	0	0	0
うち、モーゲージ・サービシング・ライツに係る無形固定資産に関するものの額	0	0	0
うち、繰延税金資産(一時差異に係るものに限る。)に関するものの額	0	0	0
特定項目に係る十五パーセント基準超過額	0	0	0
うち、その他金融機関等の対象普通出資等に該当するものに関するものの額	0	0	0
うち、モーゲージ・サービシング・ライツに係る無形固定資産に関するものの額	0	0	0
うち、繰延税金資産(一時差異に係るものに限る。)に関するものの額	0	0	0
コア資本に係る調整項目の額 (ロ)	14,687		17,244
自己資本			
自己資本の額((イ)-(ロ)) (ハ)	5,903,942		5,978,281
リスク・アセット等 (3)			
信用リスク・アセットの額の合計額	32,663,232		36,528,251
うち、経過措置によりリスク・アセットの額に算入される額の合計額	△ 3,113,239		1,436,058
うち、無形固定資産(のれん及びモーゲージ・サービシング・ライツに係るものを除く)	3,672		0
うち、繰延税金資産	0		0
うち、退職給付に係る資産	0		0
うち、他の金融機関等向けエクスポージャー	△ 3,116,911		1,436,058
うち、土地再評価額と再評価直前の帳簿価額の差額に係るものの額	0		0
うち、上記以外に該当するものの額	1,459,234		0
オペレーショナル・リスク相当額の合計額を八パーセントで除して得た額	3,223,502		3,115,928
信用リスク・アセット調整額	0		0
オペレーショナル・リスク相当額調整額	0		0
リスク・アセット等の額の合計額 (ニ)	35,886,734		39,644,179
連結自己資本比率((ハ)/(ニ))	16.45%		15.08%

- (注) 1. 農協法第11条の2第1項第2号の規定に基づく組合の経営の健全性を判断するための基準に係る算式に基づき算出しています。
2. 当JAは、信用リスク・アセット額の算出にあたっては標準的手法、適格金融資産担保の適用については信用リスク削減手法の簡便手法を、オペレーショナル・リスク相当額の算出にあたっては基礎的手法を採用しています。
3. 当JAが有する全ての自己資本とリスクを対比して、自己資本比率を計算しています。

組合単体開示項目掲載ページ一覧（農協法施行規則204条関係）

開示項目	ページ
<概況及び組織に関する事項>	
○ 業務の運営の組織	92
○ 理事及び監事の氏名及び役職名	93
○ 事務所の名称及び所在地	94
○ 特定信用事業代理業者に関する事項	93
<主要な業務の内容>	
○ 主要な業務の内容	25
<主要な業務に関する事項>	
○ 直近の事業年度における事業の概況	62
○ 直近の5事業年度における主要な業務の状況を示す指標	
・経常収益(事業の区分ごとの事業収益及びその合計)	62
・経常利益又は経常損失	62
・当期剰余金又は当期損失金	62
・出資金及び出資口数	62
・純資産額	62
・総資産額	62
・貯金等残高	62
・貸出金残高	62
・有価証券残高	62
・単体自己資本比率	62
・剰余金の配当の金額	62
・職員数	62
○ 直近の2事業年度における事業の状況を示す指標	
◇ 主要な業務の状況を示す指標	
・事業粗利益及び事業粗利益率	63
・資金運用収支、役務取引等収支及びその他事業収支	63
・資金運用勘定及び資金調達勘定の平均残高、利息、利回り及び総資金利ざや	63
・受取利息及び支払利息の増減	63
・総資産経常利益率及び資本経常利益率	76
・総資産当期純利益率及び資本当期純利益率	76
◇ 貯金に関する指標	
・流動性貯金、定期性貯金、譲渡性貯金その他の貯金の平均残高	64
・固定金利定期貯金、変動金利定期貯金及びその他の区分ごとの定期貯金の残高	64
◇ 貸出金等に関する指標	
・手形貸付、証書貸付、当座貸越及び割引手形の平均残高	64
・固定金利及び変動金利の区分ごとの貸出金の残高	64
・担保の種類別の貸出金残高及び債務保証見返額	65
・用途別の貸出金残高	65
・業種別の貸出金残高及び当該貸出金残高の貸出金の総額に対する割合	66
・主要な農業関係の貸出実績	67
・貯貸率の期末値及び期中平均値	76
◇ 有価証券に関する指標	
・商品有価証券の種類別の平均残高	70
・有価証券の種類別の残存期間別の残高	71
・有価証券の種類別の平均残高	70
・貯証率の期末値及び期中平均残高	76

組合単体開示項目掲載ページ一覧（農協法施行規則204条関係）

開示項目	ページ
<業務の運営に関する事項>	
○ リスク管理の体制	12
○ 法令遵守の体制	15
○ 中小企業の経営の改善及び地域の活性化のための取組の状況	9
○ 苦情処理措置及び紛争解決措置の内容	16
<直近の2事業年度における財産の状況に関する事項>	
○ 貸借対照表、損益計算書及び剰余金処分計算書（損失金処理計算書）	35/36/59
○ 貸出金のうち次に掲げるものの額及びその合計額	
・破綻先債権に該当する貸出金	68
・延滞債権に該当する貸出金	68
・3ヵ月以上延滞債権に該当する貸出金	68
・貸出条件緩和債権に該当する貸出金	68
○ 自己資本の充実の状況	24
○ 次に掲げるものに関する取得価額又は契約価額、時価及び評価損益	
・有価証券	71
・金銭の信託	71
・デリバティブ取引	71
・金融等デリバティブ取引	71
・有価証券店頭デリバティブ取引	71
○ 貸倒引当金の期末残高及び期中の増減額	70
○ 貸出金償却の額	70

組合連結開示項目掲載ページ一覧（農協法施行規則205条関係）

開示項目	ページ
<組合及び子会社等の概況に関する事項>	
○ 組合及びその子会社等の主要な事業の内容及び組織の構成	95
○ 組合の子会社等に関する事項	
・名称	95
・主たる営業所又は事務所の所在地	95
・資本金又は出資金	95
・事業の内容	95
・設立年月日	95
・組合が有する子会社等の議決権の総株主、総社員又は総出資者の議決権に占める割合	95
・組合の1の子会社等以外の子会社等有する当該1の子会社等の議決権の総株主、総社員又は総出資者の議決権に占める割合	95
<主要な業務に関する事項を連結したもの>	
○ 直近の事業年度における事業の概況	95
○ 直近の5連結会計年度における主要な業務の状況を示す指標	
・経常収益	96
・経常利益（経常損失）	96
・当期利益（当期損失）	96
・純資産額	96
・総資産額	96
・連結自己資本比率	96
<直近の2連結会計年度における財産の状況に関する事項を連結したもの>	
○ 貸借対照表、損益計算書及び剰余金計算書	97/98/104
○ 自己資本の充実の状況	106